

06913

Empuñaduras curvas

con interior suave



Material:

Componentes duros de termoplástico reforzado con perlas de vidrio. Componentes blandos de SEBS.

Versión:

Componentes duros negro mate, componentes blandos azul basalto.

Ejemplo de pedido:

nIm 06913-515008

Indicación:

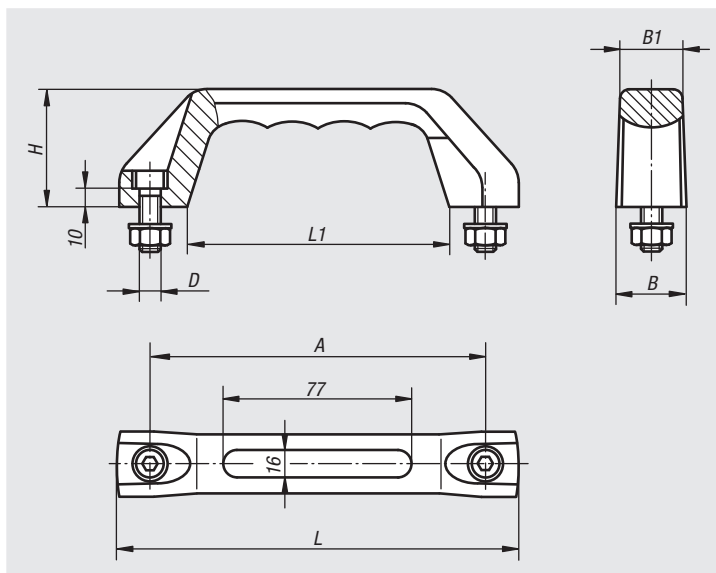
Empuñadura de poliamida con alta capacidad de carga. Transporte y agarre de gran comodidad gracias a la superficie blanda del interior de la empuñadura. El volumen de suministro incluye tornillos de cabeza cilíndrica cincados de color negro, tuercas y arandelas de apoyo. Para zonas húmedas, se suministra material de fijación de acero inoxidable (1.4301).

Montaje:

Desde el lado de manejo.

A petición:

Con etiquetado individual sobre los componentes blandos, grabado o en relieve. Los componentes duros y blandos están disponibles en todos los colores RAL.



01000

02000

03000

04000

05000

06000

07000

08000

09000

10000



A-Z

Referencia	Forma	A	B	B1	D	L	L1	H	Capacidad de carga N
06913-515008	Estándar	150	29	25,5	M8x25	178	118	53	500
06913-615008	Zona húmeda	150	29	25,5	M8x25	178	118	53	500

norelem

829

06914

Empuñaduras curvas de acero inoxidable



Material:

Fundición de precisión de acero inoxidable 1.4308.
Material de fijación 1.4301.

Versión:

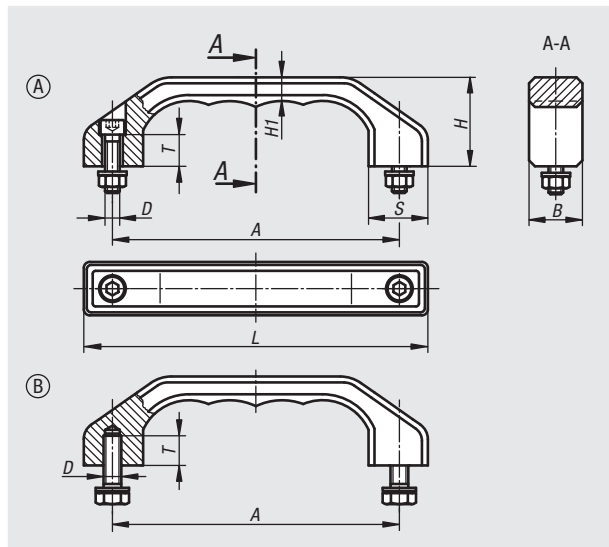
Tratado con chorro y de brillo mate con pulimentado electrofítico.

Ejemplo de pedido:

nIm 06914-140081

Montaje:

Forma A desde el lado de manejo.
Forma B desde la parte trasera.



Referencia	Forma	A	B	D	H	H1	L	S	T	Capacidad de carga N
06914-140081	A	140	25	M8x30	45	12	170	28	15	1000
06914-180101	A	180	32	M10x40	58	15	218	36	18	1000
06914-140082	B	140	25	M8x18	45	12	170	28	15	1000
06914-180102	B	180	32	M10x20	58	15	218	36	18	1000

06915

Empuñaduras curvas



Material:

EN AW-6060.

Versión:

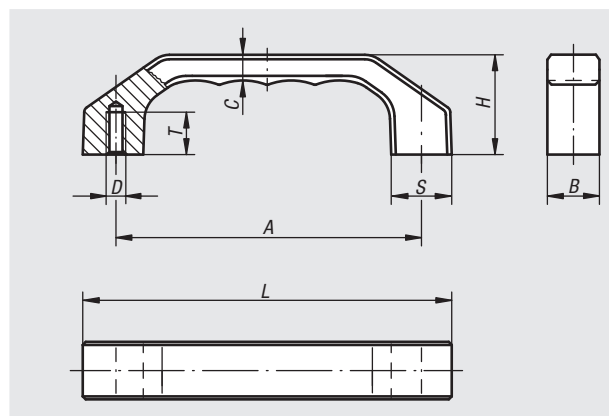
Acabado mate y anodizado o recubrimiento de polvo.

Ejemplo de pedido:

nIm 06915-140082

Montaje:

Desde la parte trasera.



Referencia Natural	Referencia Negro	Referencia Titanio	A	B	C	D	H	L	S	T	Capacidad de carga N
06915-120061	06915-120062	06915-120063	120	22	10,5	M6	39	146	24	15	1000
06915-140081	06915-140082	06915-140083	140	25	12	M8	45	170	28	16	1000
06915-160081	06915-160082	06915-160083	160	28	13,5	M8	52	194	32	16	1000

06916

Empuñaduras curvas



Material:

Termoplástico reforzado con perlas de vidrio.

Versión:

Negro mate con estructura granular fina.

Ejemplo de pedido:

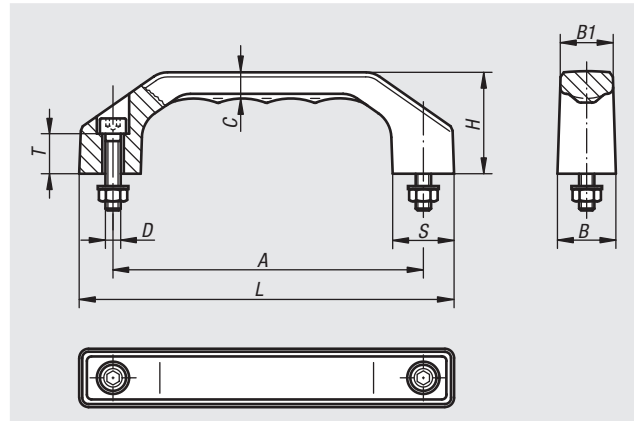
n/m 06916-140082

Indicación:

Las empuñaduras son extremadamente resistentes a la torsión y fáciles de manejar. El volumen de suministro incluye tornillos de fijación, tuercas y arandelas de apoyo. Para zonas húmedas, se suministran tornillos de fijación, tuercas y arandelas de apoyo de acero inoxidable.

Montaje:

Desde el lado de manejo.



01000

02000

03000

04000

05000

06000

07000

08000

09000

10000

Referencia	Referencia Zona húmeda	A	B	B1	C	D	H	L	S	T	Capacidad de carga N
06916-100051	06916-100052	100	19	17	8,5	M5X22	35	122	20	13	1000
06916-120061	06916-120062	120	23	20,5	10,5	M6X25	39	146	24	15	1000
06916-140081	06916-140082	140	27	24	12	M8X30	45	170	28	16	1000
06916-160081	06916-160082	160	31	27,5	13,5	M8X35	52	194	32	20	1000
06916-180081	06916-180082	180	35	31	15,5	M10X40	58	218	36	20	1000

06000

A-Z

06916-01

Empuñaduras curvas



Material:

Termoplástico PA (poliamida) reforzado con perlas de vidrio.
Casquillos, tornillos de fijación, arandelas de apoyo y tuercas de acero o acero inoxidable.

Versión:

Gris antracita.

Ejemplo de pedido:

nIm 06916-01-1100051

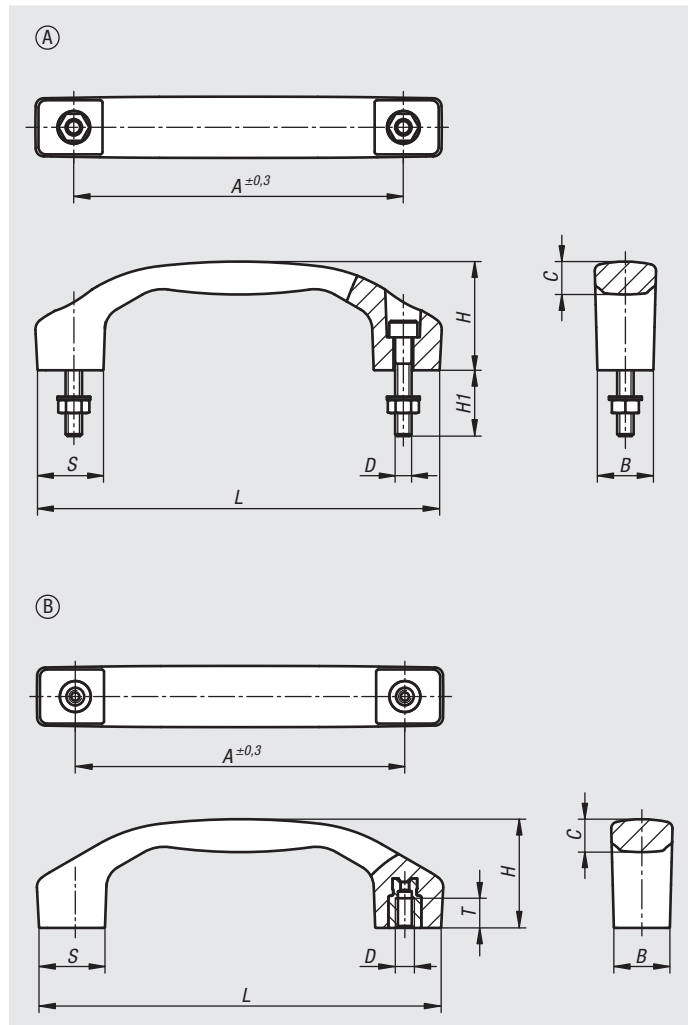
Indicación:

Esta empuñadura curva se caracteriza por su gran volumen y su tacto agradable.

La forma A incluye tornillos de fijación, así como arandelas de apoyo y tuercas adecuadas.

Montaje:

Forma A desde el lado de manejo.
Forma B desde la parte trasera.



Referencia	Forma	Material del componente	A	B	C	D	H	H1	L	S	T	Capacidad de carga N
06916-01-1100051	A	Acero	100	17	9,5	M5	33	20	122	20	-	1000
06916-01-1120061	A	Acero	120	21	11,4	M6	39	25	146	24	-	1000
06916-01-1140081	A	Acero	140	24	14,2	M8	45	30	170	28	-	1000
06916-01-1100052	A	Acero inoxidable	100	17	9,5	M5	33	20	122	20	-	1000
06916-01-1120062	A	Acero inoxidable	120	21	11,4	M6	39	25	146	24	-	1000
06916-01-1140082	A	Acero inoxidable	140	24	14,2	M8	45	30	170	28	-	1000
06916-01-2100051	B	Acero	100	17	9,5	M5	33	-	122	20	9	1000
06916-01-2120061	B	Acero	120	21	11,4	M6	39	-	146	24	12	1000
06916-01-2140081	B	Acero	140	24	14,2	M8	45	-	170	28	12	1000
06916-01-2100052	B	Acero inoxidable	100	17	9,5	M5	33	-	122	20	9	1000
06916-01-2120062	B	Acero inoxidable	120	21	11,4	M6	39	-	146	24	12	1000
06916-01-2140082	B	Acero inoxidable	140	24	14,2	M8	45	-	170	28	12	1000

06916-01

Empuñaduras curvas

resistentes a altas temperaturas



Material:

Termoplástico PPA (resistente a altas temperaturas) reforzado con fibra de vidrio.
Casquillo de acero inoxidable.

Versión:

Negro.

Ejemplo de pedido:

n/m 06916-01-2100054

Indicación:

Esta empuñadura curva se caracteriza por su gran volumen y su tacto agradable.

Por su forma constructiva cerrada y lisa se limpia fácilmente (adecuada, p. ej., para la producción de alimentos, tecnología médica).

Rango de temperatura:

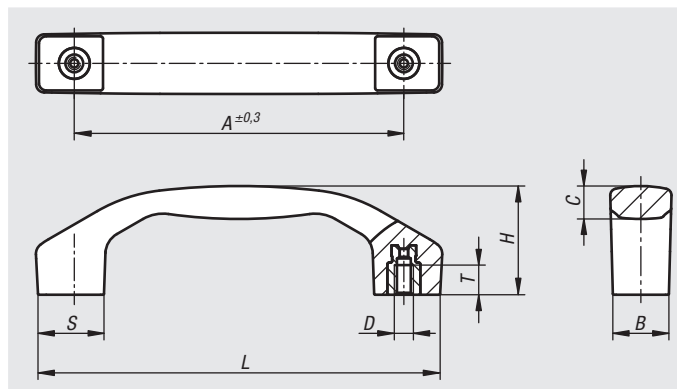
Temperatura de uso continuo según IEC 216 máx. 160 °C.

Temperatura de uso a corto plazo máx. 250 °C.

Adecuado para esterilización al vapor (tecnología médica).

Montaje:

Desde la parte trasera.



01000

02000

03000

04000

05000

06000

07000

08000

09000

10000



A-Z

Referencia	Forma	A	B	C	D	H	L	S	T	Capacidad de carga N
06916-01-2100054	B	100	17	10,3	M5	34	122,5	20	9	1000
06916-01-2120064	B	120	21	12,4	M6	41	146	24	12	1000
06916-01-2140084	B	140	24	15,4	M8	46,5	170	28	12	1000

833

06917

Empuñaduras curvas redondas

**Material:**

Aluminio redondo.

Versión:

Superficie de acabado mate y colores naturales o negro anodizado.

Ejemplo de pedido:

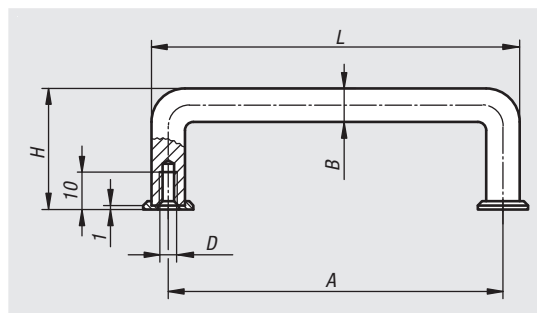
nlm 06917-055051

Indicación:

Las arandelas finales no están incluidas en el volumen de suministro.

Montaje:

Desde la parte trasera.



Referencia	Color del cuerpo de base	A	B	D	H	L	Capacidad de carga N	Referencia de la arandela final
06917-055051	Negro	55	10	M5	41	65	500	06917-1
06917-088051	Negro	88	10	M5	41	98	500	06917-1
06917-100051	Negro	100	10	M5	41	110	500	06917-1
06917-120051	Negro	120	10	M5	41	130	500	06917-1
06917-180051	Negro	180	10	M5	41	190	500	06917-1
06917-200051	Negro	200	10	M5	41	210	500	06917-1
06917-235051	Negro	235	10	M5	41	245	500	06917-1
06917-250051	Negro	250	10	M5	41	260	500	06917-1
06917-055053	Natural	55	10	M5	41	65	500	06917-3
06917-088053	Natural	88	10	M5	41	98	500	06917-3
06917-100053	Natural	100	10	M5	41	110	500	06917-3
06917-120053	Natural	120	10	M5	41	130	500	06917-3
06917-180053	Natural	180	10	M5	41	190	500	06917-3
06917-200053	Natural	200	10	M5	41	210	500	06917-3
06917-235053	Natural	235	10	M5	41	245	500	06917-3
06917-250053	Natural	250	10	M5	41	260	500	06917-3

06918

Empuñaduras curvas ovaladas

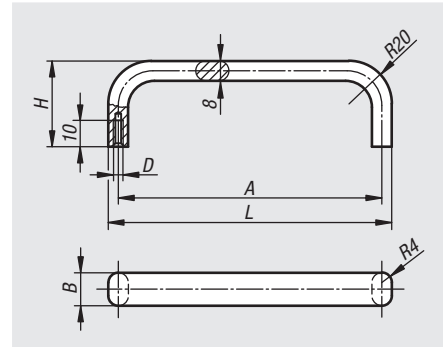


Material:
Aluminio ovalado.

Versión:
Superficie de acabado mate y colores naturales o negro anodizado.

Ejemplo de pedido:
nlm 06918-055051

Montaje:
Desde la parte trasera.



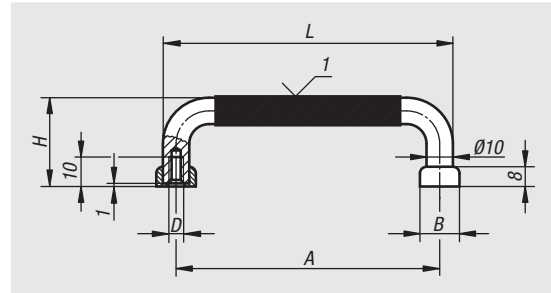
Referencia Negro	Referencia Natural	A	B	D	H	L	Capacidad de carga N
06918-055051	06918-055053	55	12	M5	40	63	500
06918-088051	06918-088053	88	12	M5	40	96	500
06918-100051	06918-100053	100	12	M5	40	108	500
06918-120051	06918-120053	120	12	M5	40	128	500
06918-180051	06918-180053	180	12	M5	40	188	500
06918-200051	06918-200053	200	12	M5	40	208	500
06918-235051	06918-235053	235	12	M5	40	243	500
06918-250051	06918-250053	250	12	M5	40	258	500

norelem

835

06919

Empuñaduras curvas redondas



Material:

Acero redondo.

Versión:

Superficie con rectificado de alta precisión y cromada de brillo mate. Puente de conexión con envoltura de plástico.

Ejemplo de pedido:

n/m 06919-05505

Indicación:

Empuñaduras de alta calidad para placas frontales y ámbitos de aplicación similares.

Montaje:

Desde la parte trasera.

Indicación sobre el dibujo:

1) Envoltura de plástico

Referencia	A	B	D	H	L	Capacidad de carga N
06919-05505	55	14	M5	41	65	1000
06919-08805	88	14	M5	41	98	1000
06919-10005	100	14	M5	41	110	1000
06919-10205	102	14	M5	41	112	1000
06919-11505	115	14	M5	41	125	1000
06919-12005	120	14	M5	41	130	1000
06919-13605	136	14	M5	41	146	1000
06919-18005	180	14	M5	41	190	1000
06919-20005	200	14	M5	41	210	1000
06919-23505	235	14	M5	41	245	1000
06919-25005	250	14	M5	41	260	1000

06920

Empuñaduras curvas ovaladas



Material:

Aluminio ovalado EN AW-6060.

Versión:

con recubrimiento de polvo negro o rojo rubí RAL 3003 o anodizado en color natural.

Ejemplo de pedido:

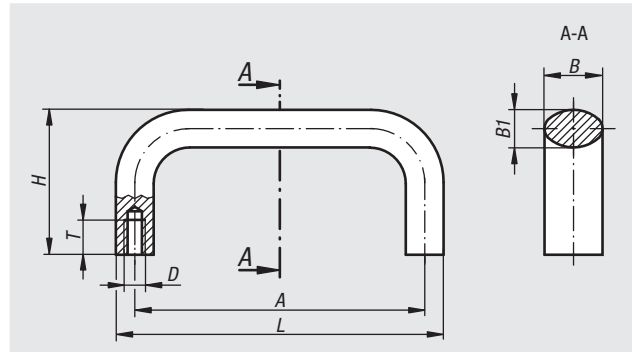
n/m 06920-10001

Indicación:

Estas empuñaduras curvas son especialmente estables, y pueden utilizarse también cuando se requieran manipulaciones robustas.

Montaje:

Desde la parte trasera.



Referencia Recubierto en polvo negro	Referencia Anodizado natural	Referencia Recubierto en polvo rojo RAL3003	A	B	B1	D	H	T	L	Capacidad de carga N
06920-10001	06920-10003	06920-10027	100	21/20/21	13	M6	50	12	113	1000
06920-11201	06920-11203	06920-11227	112	21/20/21	13	M6	50	12	125	1000
06920-1120108	06920-1120308	06920-1122708	112	25/26/25	17	M8	55	14	129	1000
06920-12001	06920-12003	06920-12027	120	21/20/21	13	M6	50	12	133	1000
06920-1200108	06920-1200308	06920-1202708	120	25/26/25	17	M8	55	14	137	1000
06920-12801	06920-12803	06920-12827	128	21/20/21	13	M6	50	12	141	1000
06920-1280108	06920-1280308	06920-1282708	128	25/26/25	17	M8	55	14	145	1000
06920-1600106	06920-1600306	06920-1602706	160	21/20/21	13	M6	50	12	173	1000
06920-16001	06920-16003	06920-16027	160	25/26/25	17	M8	55	14	177	1000
06920-18001	06920-18003	06920-18027	180	25/26/25	17	M8	55	14	197	1000
06920-19201	06920-19203	06920-19227	192	25/26/25	17	M8	55	14	209	1000
06920-35001	06920-35003	06920-35027	350	25/26/25	17	M8	55	14	367	1000

01000
02000
03000
04000
05000
06000
07000
08000
09000
10000
A-Z

06920

Empuñaduras curvas ovaladas

con perforación exterior



Material:

Aluminio ovalado EN AW-6060.

Versión:

negro o rojo rubí RAL 3003, con recubrimiento de polvo.

Ejemplo de pedido:

nIm 06920-11000105

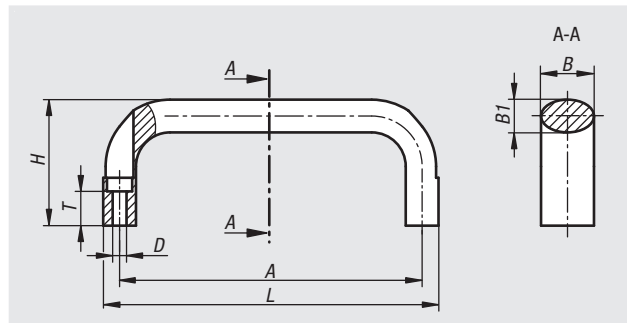
Montaje:

Desde el lado de manejo.

Accesorios:

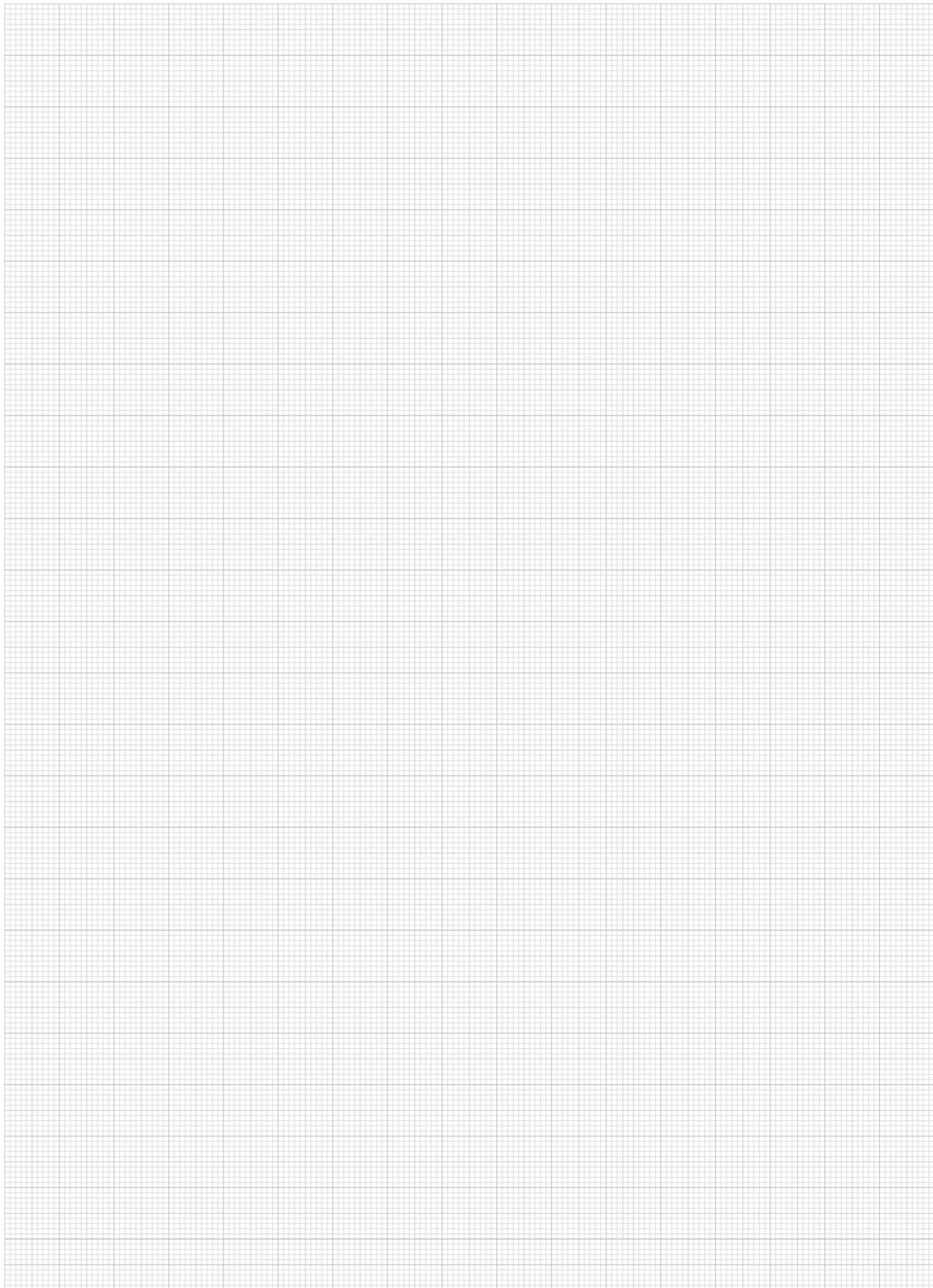
Tornillos adecuados para la fijación de las empuñaduras curvas:

- Tornillo de cabeza cilíndrica ISO 4762-M5/M6.



Referencia Recubierto en polvo negro	Referencia Recubierto en polvo rojo RAL3003	A	B	B1	D	H	L	T	Capacidad de carga N
06920-11000105	06920-11002705	100	21	13	5,5	50	113	13,6	1000
06920-11120105	06920-11122705	112	21	13	5,5	50	125	13,6	1000
06920-11120106	06920-11122706	112	25	17	6,6	55	129	11	1000
06920-11200105	06920-11202705	120	21	13	5,5	50	133	13,6	1000
06920-11200106	06920-11202706	120	25	17	6,6	55	137	11	1000
06920-11280105	06920-11282705	128	21	13	5,5	50	141	13,6	1000
06920-11280106	06920-11282706	128	25	17	6,6	55	145	11	1000
06920-11600105	06920-11602705	160	21	13	5,5	50	173	13,6	1000
06920-11600106	06920-11602706	160	25	17	6,6	55	177	11	1000
06920-11800106	06920-11802706	180	25	17	6,6	55	197	11	1000

Para notas



01000
02000
03000
04000
05000
06000
07000
08000
09000
10000
A-Z

06920

Empuñaduras curvas ovaladas

extraíbles



Material:

Empuñadura curva oval de aluminio EN AW-6060.
Pernos de alojamiento de acero de corte fácil 1.0718.
Brida ciega de acero de corte fácil 1.0718.

Versión:

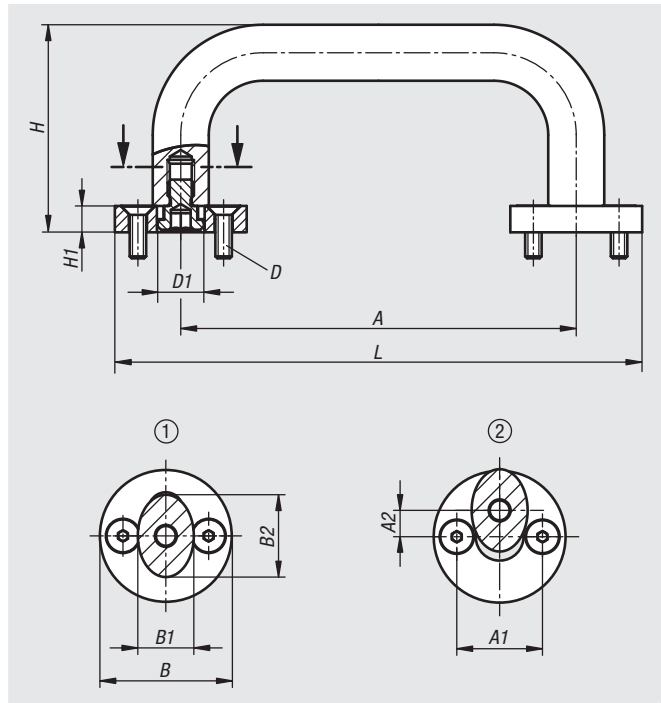
Empuñadura curva con recubrimiento de polvo negro.
Pernos de alojamiento bruñido.
Brida ciega bruñida.

Ejemplo de pedido:

nim 06920-10012001

Indicación:

Las empuñaduras curvas se fijan a la pieza contraria mediante un sistema de unión.
El desmontaje se lleva a cabo en un estado sin carga.



Referencia	A	A1	A2	B	B1	B2	D	D1	H	H1	L	Capacidad de carga N
06920-10012001	100	24	7	35	13	21	M5x16	12	58	8	135	1000
06920-11212001	112	24	7	35	13	21	M5x16	12	58	8	147	1000
06920-11214001	112	26	8	40	15	25	M5x16	14	63	8	152	1000
06920-12012001	120	24	7	35	13	21	M5x16	12	58	8	155	1000
06920-12014001	120	26	8	40	17	25	M5x16	14	63	8	160	1000
06920-12812001	128	24	7	35	13	21	M5x16	12	58	8	163	1000
06920-12814001	128	26	8	40	17	25	M5x16	14	63	8	168	1000
06920-16012001	160	24	7	35	13	21	M5x16	12	58	8	195	1000
06920-16014001	160	26	8	40	17	25	M5x16	14	63	8	200	1000
06920-18014001	180	26	8	40	17	25	M5x16	14	63	8	220	1000
06920-19214001	192	26	8	40	17	25	M5x16	14	63	8	232	1000
06920-35014001	350	26	8	40	17	25	M5x16	14	63	8	390	1000

Empuñaduras curvas ovaladas

extraíbles

Aplicación:

Insertar la empuñadura curva en el orificio hasta que la empuñadura haga tope con la brida ciega. Bloquear alzando la empuñadura en paralelo. La empuñadura solo puede ser sometida a cargas verticales hacia arriba. Para soltar proceder en orden inverso.

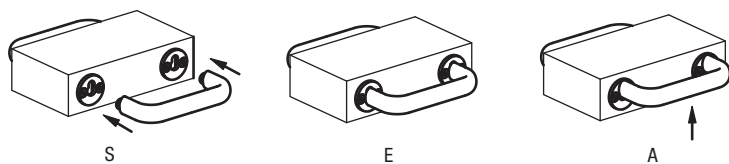
Montaje:

Para fijar la brida ciega se ha de preparar previamente la pieza contraria. Ver plano indicación de montaje.

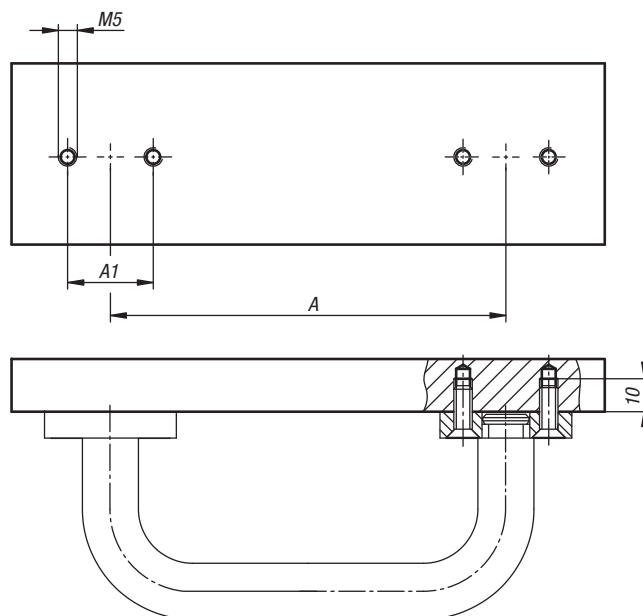
Indicación sobre el dibujo:

- 1) posición desbloqueada
- 2) posición bloqueada

S = Conectar
E = Encajar
A = Elevar



Indicación de montaje:



06921

Empuñaduras curvas



Material:

Perfil de aluminio EN AW-6060.

Versión:

Acabado mate y color negro o natural anodizado.

Ejemplo de pedido:

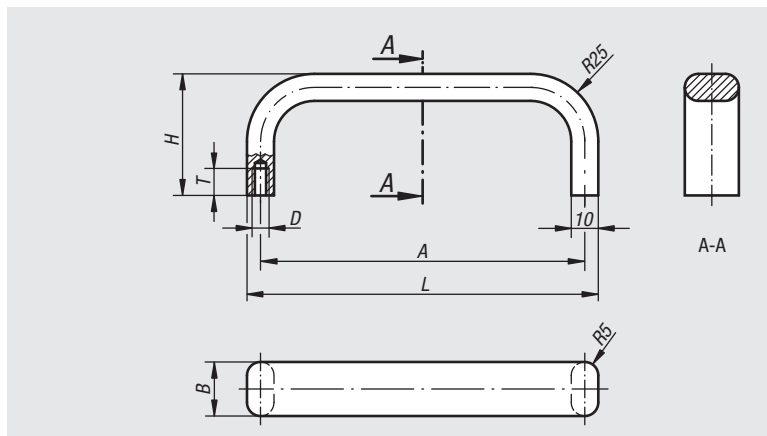
nIm 06921-18001

Indicación:

Las elegantes empuñaduras curvas de perfil plano de aluminio son especialmente adecuadas para máquinas, equipos, dispositivos, aparatos, etc.

Montaje:

Desde la parte trasera.



Referencia Negro	Referencia Natural	A	B	D	H	L	T	Capacidad de carga N
06921-12001	06921-12003	120	20	M5	45	130	10	500
06921-18001	06921-18003	180	20	M5	45	190	10	500
06921-20001	06921-20003	200	20	M5	45	210	10	500
06921-35001	06921-35003	350	20	M6	45	360	12	500

06922

Empuñaduras curvas

de acero inoxidable



Material:

Empuñadura curva de acero inoxidable 1.4404. Material de fijación calidad A4.

Versión:

Semibrillante rectificada por vibración.

Ejemplo de pedido:

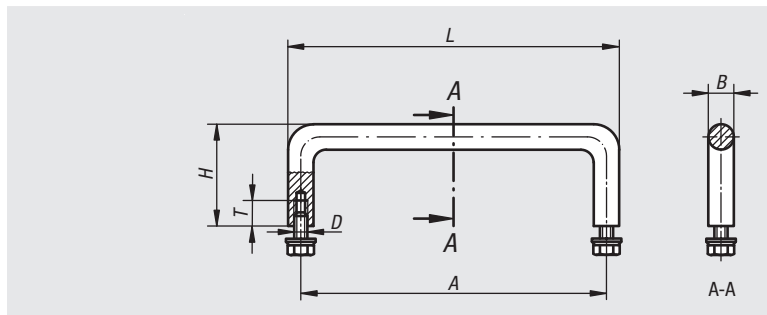
nIm 06922-120

Indicación:

Las empuñaduras curvas de acero inoxidable se utilizan principalmente en instalaciones del sector alimentario, así como en tecnología médica, técnica de laboratorio y tecnología nuclear.

Montaje:

Desde la parte trasera.



Referencia	A	B	D	H	L	T	Capacidad de carga N
06922-100	100	8	M5x10	35	108	10	1000
06922-120	120	10	M5x10	40	130	10	1000
06922-250	250	10	M5x10	40	260	10	1000
06922-350	350	10	M5x10	40	360	10	1000

06923

Empuñaduras curvas acodadas



Material:

Acero redondo.

Versión:

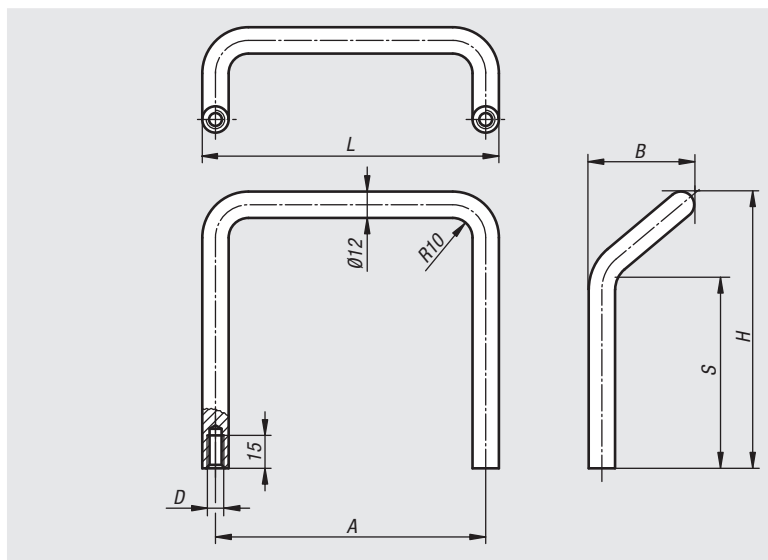
Con rectificado de alta precisión y cromado con un brillo intenso.

Ejemplo de pedido:

nIm 06923-06008

Montaje:

Desde la parte trasera.



Referencia	A	B	D	H	L	S	Capacidad de carga N
06923-06008	120	47	M8	66	132	27	1000
06923-12008	120	47	M8	126	132	87	1000

06924

Empuñaduras curvas

de acero inoxidable



Material:

Empuñadura curva de acero inoxidable 1.4404.
Material de fijación 1.4301.

Versión:

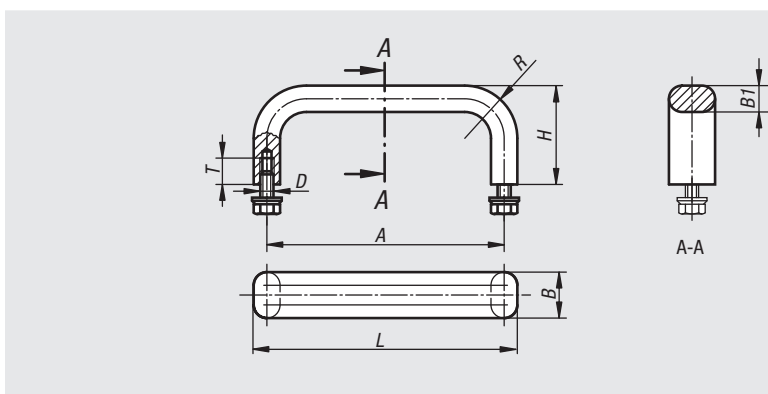
Superficie semibrillante rectificada por vibración.

Ejemplo de pedido:

nIm 06924-10005

Montaje:

Desde la parte trasera.



Referencia	A	B	B1	D	H	L	R	T	Capacidad de carga N
06924-10005	100	12	8	M5x10	40	108	22	10	1000
06924-12005	120	12	8	M5x10	40	128	22	10	1000
06924-15005	150	12	8	M5x10	40	158	22	10	1000
06924-18005	180	12	8	M5x10	40	188	22	10	1000
06924-25005	250	12	8	M5x10	40	258	22	10	1000
06924-10006	100	19,5	10	M6x12	45	108	24	12	1000
06924-12006	120	19,5	10	M6x12	45	128	24	12	1000
06924-15006	150	19,5	10	M6x12	45	158	24	12	1000
06924-18006	180	19,5	10	M6x12	45	188	24	12	1000
06924-25006	250	19,5	10	M6x12	45	258	24	12	1000

06925

Empuñaduras de tubo



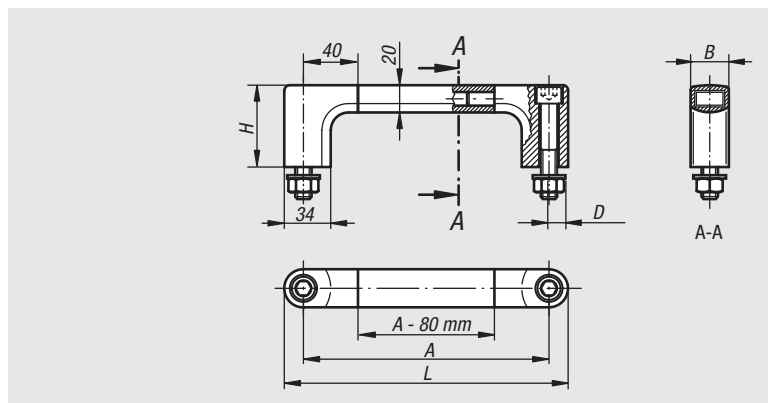
Material:
Aluminio.

Versión:
Puntas con recubrimiento de polvo negro. Puente de conexión de colores naturales anodizados.

Ejemplo de pedido:
nIm 06925-300

Indicación:
Los tornillos de fijación cincados de color negro con hexágono interior M12x70, así como las arandelas de apoyo y tuercas adecuadas, están incluidos en el volumen de suministro.

Montaje:
Desde el lado de manejo.



Referencia	A	B	D	H	L	Capacidad de carga N
06925-180	180	25	M12	60	208	1000
06925-200	200	25	M12	60	228	1000
06925-250	250	25	M12	60	278	1000
06925-300	300	25	M12	60	328	1000
06925-350	350	25	M12	60	378	1000
06925-400	400	25	M12	60	428	1000
06925-500	500	25	M12	60	528	1000
06925-600	600	25	M12	60	628	1000

06926

Empuñaduras de tubo



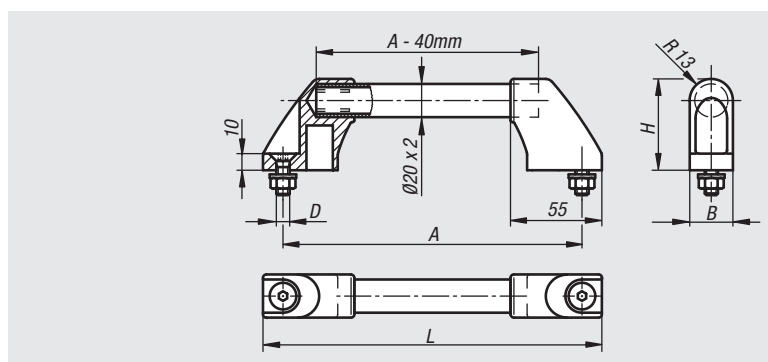
Material:
Puntas de termoplástico reforzado con perlas de vidrio, negro. Tubo de unión de aluminio.

Versión:
Forma A
Tubo de unión pulido de colores naturales anodizados
Forma B
Tubo de unión con envoltura de plástico acanalada

Ejemplo de pedido:
nIm 06926-200

Indicación:
Las puntas de empuñadura tienen 4 empuñaduras salientes de sujeción en la zona del alojamiento del tubo. Al presionar el tubo de unión, estos se raspan y proporcionan un alojamiento exacto.
Los tornillos de fijación cincados, así como las arandelas de apoyo y las tuercas adecuadas se incluyen en el volumen de suministro.

Montaje:
Desde el lado de manejo.



Referencia Forma A	Referencia Forma B	A	B	D	H	L	Capacidad de carga N
06926-180	06926-1803	180	26	M8x20	55	204	500
06926-200	06926-2003	200	26	M8x20	55	224	500
06926-250	06926-2503	250	26	M8x20	55	274	500
06926-300	06926-3003	300	26	M8x20	55	324	500
06926-350	06926-3503	350	26	M8x20	55	374	500
06926-400	06926-4003	400	26	M8x20	55	424	500
06926-500	06926-5003	500	26	M8x20	55	524	500
06926-600	06926-6003	600	26	M8x20	55	624	500

06927

Empuñaduras de tubo



Material:

Puente de conexión de aluminio EN AW-6060.
Puntas de empuñadura de poliamida, reforzadas con perlas de vidrio.
Casquillo roscado de latón.
Casquillo de sujeción de acero inoxidable.

Versión:

Puente de conexión de color natural o negro anodizado.
Puntas de empuñadura de color aluminio o negro.

Ejemplo de pedido:

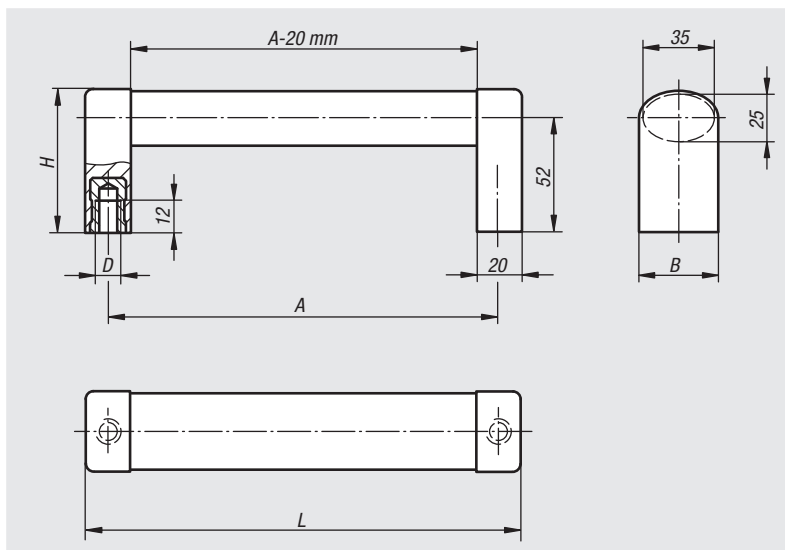
nIm 06927-1200081

Indicación:

Empuñaduras de perfil ovalado acoplables. Versión con puntas de plástico y empuñadura ovalada de aluminio.

Montaje:

Desde la parte trasera.



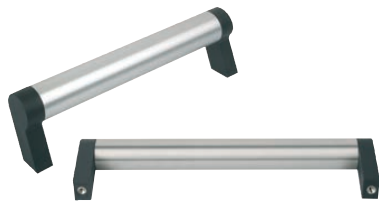
01000
02000
03000
04000
05000
06000
07000
08000
09000
10000
A-Z

Referencia	Color del cuerpo de base	Color del componente	A	B	D	H	L	Capacidad de carga N
06927-1200081	Natural	Color aluminio	200	36	M8	65	220	1000
06927-1250081	Natural	Color aluminio	250	36	M8	65	270	1000
06927-1300081	Natural	Color aluminio	300	36	M8	65	320	1000
06927-1400081	Natural	Color aluminio	400	36	M8	65	420	1000
06927-1500081	Natural	Color aluminio	500	36	M8	65	520	1000
06927-1200082	Natural	Negro	200	36	M8	65	220	1000
06927-1250082	Natural	Negro	250	36	M8	65	270	1000
06927-1300082	Natural	Negro	300	36	M8	65	320	1000
06927-1400082	Natural	Negro	400	36	M8	65	420	1000
06927-1500082	Natural	Negro	500	36	M8	65	520	1000
06927-1200083	Negro	Negro	200	36	M8	65	220	1000
06927-1250083	Negro	Negro	250	36	M8	65	270	1000
06927-1300083	Negro	Negro	300	36	M8	65	320	1000
06927-1400083	Negro	Negro	400	36	M8	65	420	1000
06927-1500083	Negro	Negro	500	36	M8	65	520	1000

06928

Empuñaduras de tubo

en diagonal



Material:

Tubo de unión de aluminio EN AW-6060.
Puntas de empuñadura de poliamida reforzada con perlas de vidrio.
Casquillo roscado de latón.

Versión:

Tubo de unión de brillo mate anodizado.
Puntas de empuñadura de color negro.

Ejemplo de pedido:

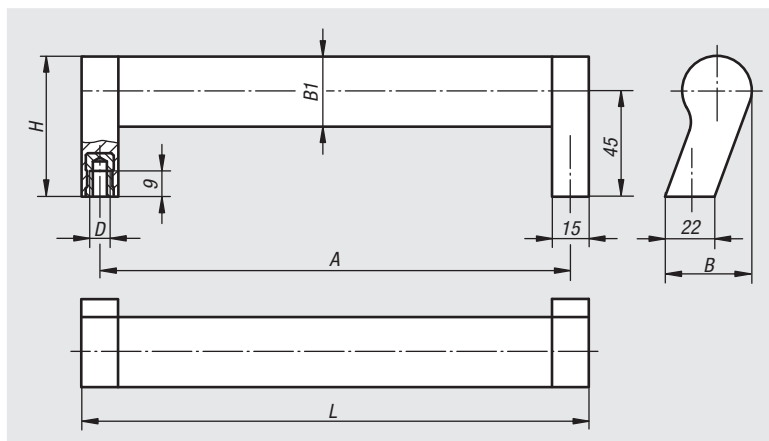
nim 06928-2150061

Indicación:

Empuñaduras de tubo en diagonal con moderno diseño industrial. Alojamiento exacto del tubo sobre el pivote de plástico a través de las empuñaduras de sujeción.

Montaje:

Desde la parte trasera.



Referencia	A	B	B1	D	H	L	Capacidad de carga N
06928-2150061	150	37	30X1,5	M6	60	165	800
06928-2200061	200	37	30X1,5	M6	60	215	800
06928-2250061	250	37	30X1,5	M6	60	265	800
06928-2300061	300	37	30X1,5	M6	60	315	800
06928-2350061	350	37	30X1,5	M6	60	365	800
06928-2400061	400	37	30X1,5	M6	60	415	800

06929

Empuñaduras curvas



Material:

Perfil de aluminio EN AW-6060.

Versión:

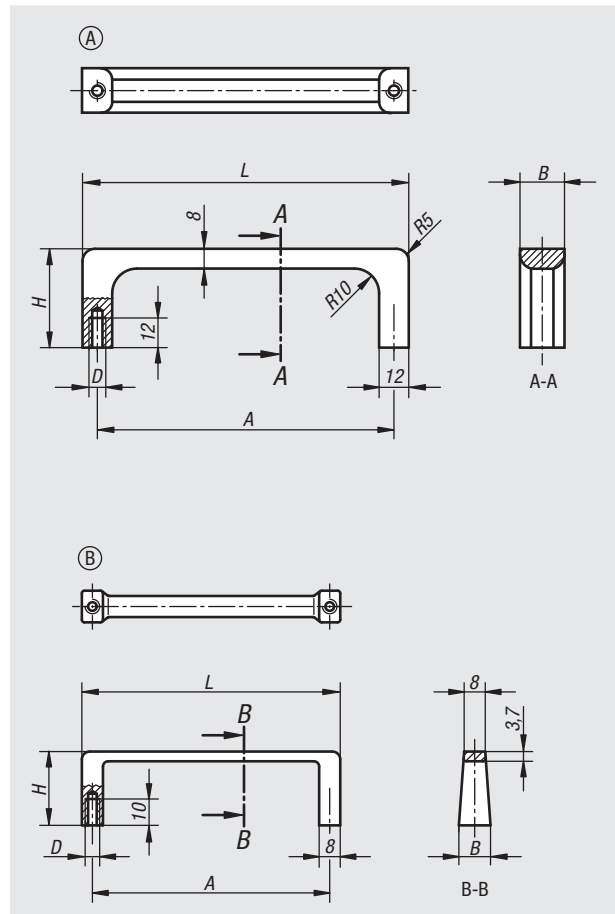
Acabado mate y color negro o natural anodizado.

Ejemplo de pedido:

n/m 06929-12001

Montaje:

Desde la parte trasera.



01000

02000

03000

04000

05000

06000

07000

08000

09000

10000

Referencia	Forma	Color del cuerpo de base	A	B	D	H	L	Capacidad de carga N
06929-12001	A	Negro	120	18	M6	40	132	500
06929-09001	B	Negro	90	12	M5	28	98	300
06929-12003	A	Natural	120	18	M6	40	132	500
06929-09003	B	Natural	90	12	M5	28	98	300



A-Z

06930

Empuñaduras curvas cromadas

con un brillo intenso


Material:

Acero.

Versión:

Con rectificado de alta precisión y cromado con un brillo intenso.

Ejemplo de pedido:

n/m 06930-10204

Indicación:

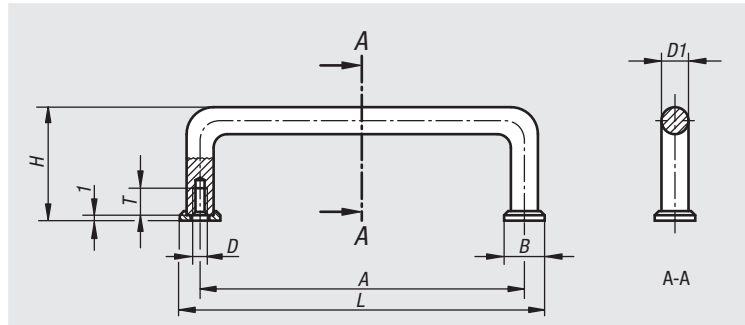
Estas empuñaduras curvas se utilizan principalmente en aparatos ópticos, laboratorios, equipos de audio, vídeo, HiFi, etc. Las arandelas de apoyo se suministran sueltas.

Montaje:

Desde la parte trasera.

A petición:

Otros tratamientos de la superficie.



Referencia	A	B	D	D1	H	L	T	Capacidad de carga N
06930-03203	32	8	M3	5	21	40	6	1000
06930-04203	42	8	M3	5	25	50	6	1000
06930-05503	55	8	M3	5	25	63	6	1000
06930-07603	76	8	M3	5	25	84	6	1000
06930-08803	88	8	M3	5	25	96	6	1000
06930-03204	32	12,5	M4	8	33	44,5	8	1000
06930-05504	55	12,5	M4	8	33	67,5	8	1000
06930-06404	64	12,5	M4	8	33	76,5	8	1000
06930-08804	88	12,5	M4	8	33	100,5	8	1000
06930-09604	96	12,5	M4	8	33	108,5	8	1000
06930-09804	98	12,5	M4	8	33	110,5	8	1000
06930-10204	102	12,5	M4	8	33	114,5	8	1000
06930-12004	120	12,5	M4	8	33	132,5	8	1000
06930-12804	128	12,5	M4	8	33	140,5	8	1000
06930-13604	136	12,5	M4	8	33	148,5	8	1000
06930-05505	55	15	M5	10	41	70	10	1000
06930-08805	88	15	M5	10	41	103	10	1000
06930-10005	100	15	M5	10	41	115	10	1000
06930-10205	102	15	M5	10	41	117	10	1000
06930-11505	115	15	M5	10	41	130	10	1000
06930-12005	120	15	M5	10	41	135	10	1000
06930-13605	136	15	M5	10	41	151	10	1000
06930-18005	180	15	M5	10	41	195	10	1000
06930-20005	200	15	M5	10	41	215	10	1000
06930-23505	235	15	M5	10	41	250	10	1000
06930-25005	250	15	M5	10	41	265	10	1000

06931

Empuñaduras curvas de acero inoxidable



Material:

Empuñadura curva y material de fijación de acero inoxidable 1.4404.

Versión:

Pulido y cepillado de brillo mate.

Ejemplo de pedido:

nIm 06931-2001

Indicación:

Las empuñaduras curvas de acero inoxidable son ideales para cualquier ámbito técnico en el que se requiera la máxima capacidad de carga y que esté sometido a una alta carga química o corrosiva.

Montaje:

Desde la parte trasera.

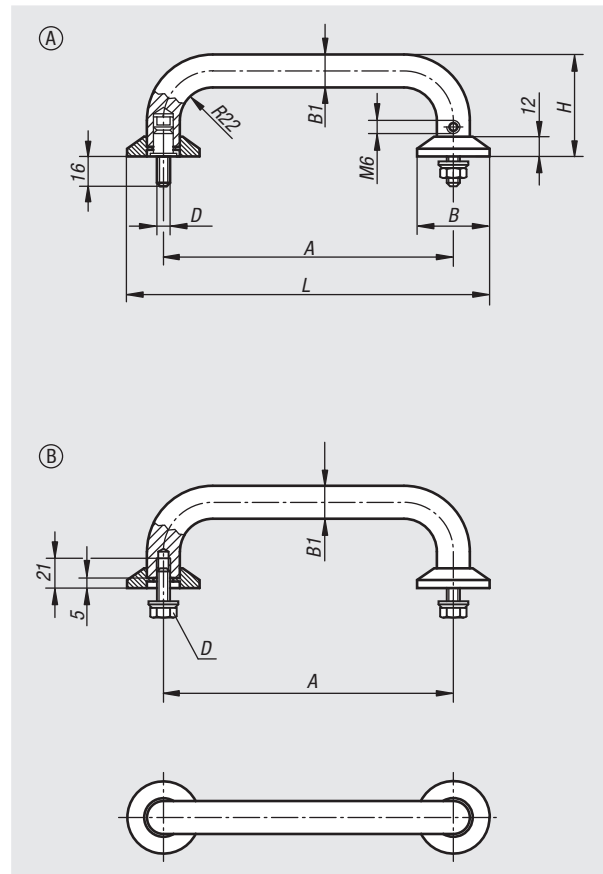
Indicación sobre el dibujo:

Forma A

para atornillado en la parte frontal.

Forma B

para atornillado en la parte trasera.



01000

02000

03000

04000

05000

06000

07000

08000

09000

10000

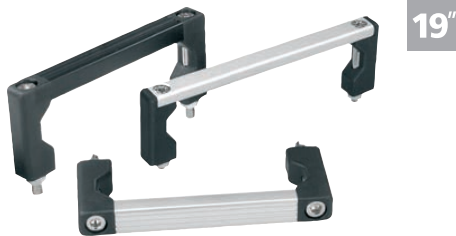


A-Z

Referencia	Forma	A	B	B1	D	H	L	Capacidad de carga N
06931-2001	A	200	50	20	M8	75	250	1000
06931-2501	A	250	50	20	M8	75	300	1000
06931-2002	B	200	50	20	M8	75	250	1000
06931-2502	B	250	50	20	M8	75	300	1000

06932

Empuñaduras curvas



Material:

Puente de conexión de aluminio.
Puntas de empuñadura de poliamida reforzada con perlas de vidrio.

Versión:

Puente de conexión de acabado mate y colores naturales o negro anodizado.
Puntas de empuñadura semimate con estructura fina de color negro.

Ejemplo de pedido:

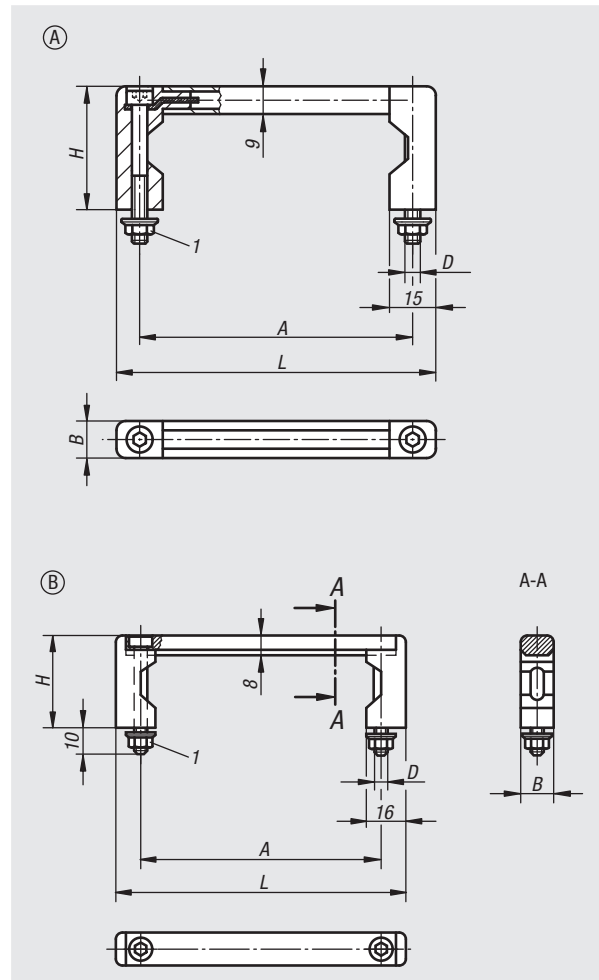
n/m 06932-10001

Montaje:

Desde el lado de manejo.

Indicación sobre el dibujo:

1) Tuerca de diente de bloqueo



Referencia Negro	Referencia Natural	Forma	A	B	D	H	L	Capacidad de carga N
06932-05501	06932-05503	A	55	12	M5	40	70	1000
06932-08801	06932-08803	A	88	12	M5	40	103	1000
06932-10001	06932-10003	A	100	12	M5	40	115	1000
06932-12001	06932-12003	A	120	12	M5	40	135	1000
06932-18001	06932-18003	A	180	12	M5	40	195	1000
06932-23501	06932-23503	A	235	12	M5	40	250	1000
06932-055101	06932-055103	B	55	12	M5	40	75	1000
06932-088101	06932-088103	B	88	12	M5	40	108	1000
06932-100101	06932-100103	B	100	12	M5	40	120	1000
06932-120101	06932-120103	B	120	12	M5	40	140	1000
06932-180101	06932-180103	B	180	12	M5	40	200	1000
06932-235101	06932-235103	B	235	12	M5	40	255	1000

06932

Empuñaduras curvas



Material:

Puente de conexión de aluminio.
Punta de empuñadura y cubierta de PA 6.
Tornillo y tuerca con collar de acero.

Versión:

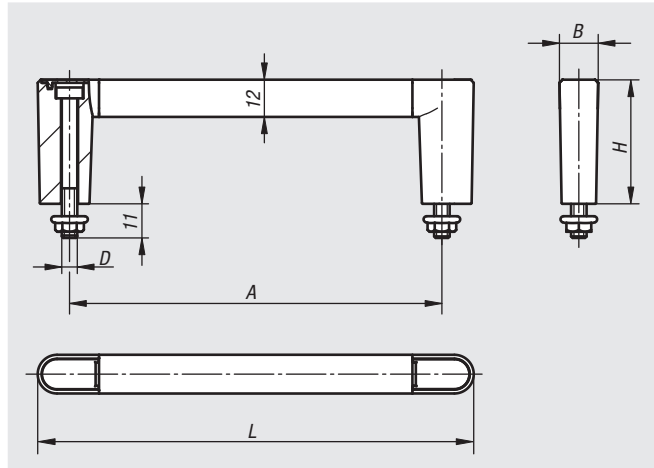
Puente de conexión de color natural o negro anodizado.
Tornillo y tuerca con collar cincados.

Ejemplo de pedido:

n/m 06932-120203

Indicación:

- 19"
- Diseño cerrado
- Montaje sencillo
- El montaje de la tapa se realiza con una maza de plástico



01000

02000

03000

04000

05000

06000

07000

08000

09000

10000

Referencia Negro	Referencia Natural	A	B	D	H	L	Capacidad de carga N
06932-055201	06932-055203	55	12,5	M5	40	75,5	1000
06932-088201	06932-088203	88	12,5	M5	40	108,5	1000
06932-100201	06932-100203	100	12,5	M5	40	120,5	1000
06932-120201	06932-120203	120	12,5	M5	40	140,5	1000
06932-180201	06932-180203	180	12,5	M5	40	200,5	1000
06932-235201	06932-235203	235	12,5	M5	40	255,5	1000

0

A-Z

06933

Empuñaduras curvas



Material:

Puente de conexión de aluminio.
Punta de empuñadura y cubierta de PA 6.
Casquillo roscado de acero.

Versión:

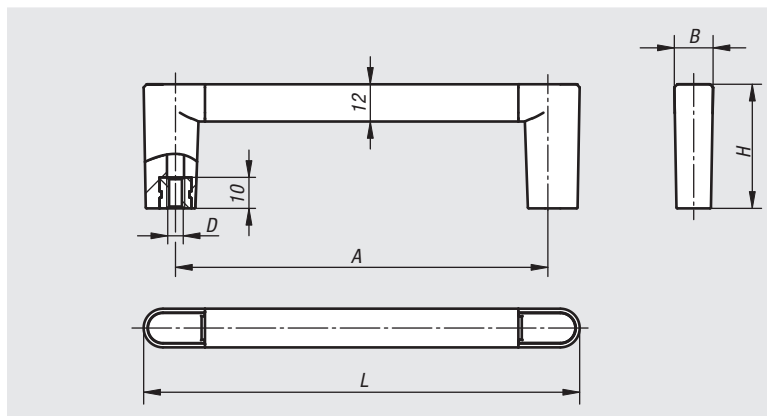
Puente de conexión de color natural o negro anodizado.
Casquillo roscado cincado.

Ejemplo de pedido:

nIm 06933-120101

Indicación:

- 19"
- Diseño cerrado
- Montaje sencillo
- El montaje de la tapa se realiza con una maza de plástico



Referencia Negro	Referencia Natural	A	B	D	H	L	Capacidad de carga N
06933-055101	06933-055103	55	12,5	M5	40	75,5	1000
06933-088101	06933-088103	88	12,5	M5	40	108,5	1000
06933-100101	06933-100103	100	12,5	M5	40	120,5	1000
06933-120101	06933-120103	120	12,5	M5	40	140,5	1000
06933-180101	06933-180103	180	12,5	M5	40	200,5	1000
06933-235101	06933-235103	235	12,5	M5	40	255,5	1000

06933

Empuñaduras curvas



Material:

Puente de conexión de aluminio.
Barra de soporte de plástico altamente resistente.

Ejemplo de pedido:

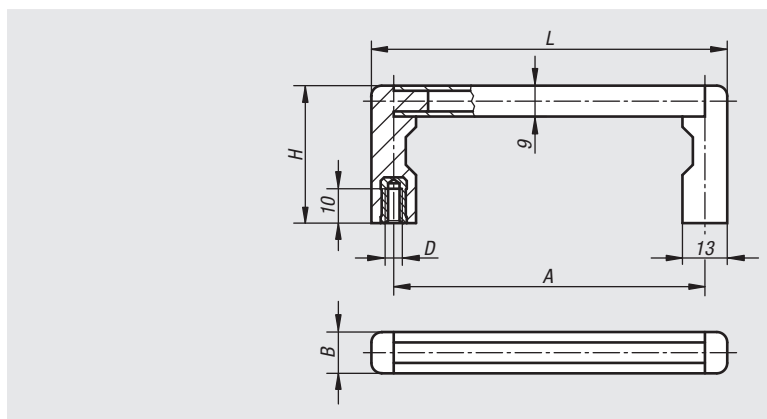
nIm 06933-05501

Indicación:

Acortando el puente de conexión, se pueden obtener otras distancias entre ejes.

Montaje:

Desde la parte trasera.



Referencia Negro	Referencia Natural	A	B	D	H	L	Capacidad de carga N
06933-05501	06933-05503	55	12	M5	40	69	1000
06933-08801	06933-08803	88	12	M5	40	102	1000
06933-10001	06933-10003	100	12	M5	40	114	1000
06933-12001	06933-12003	120	12	M5	40	134	1000
06933-18001	06933-18003	180	12	M5	40	194	1000
06933-23501	06933-23503	235	12	M5	40	249	1000

06934

Empuñaduras abatibles curvas



Material:

Acero o acero inoxidable 1.4305.

Versión:

Versión de acero:

Superficie con rectificado de alta precisión y cromado con un brillo intenso o puente de conexión, además con envoltura de plástico lisa.

Versión de acero inoxidable:

Superficie semibrillante rectificada por vibración sin estrías.

Ejemplo de pedido:

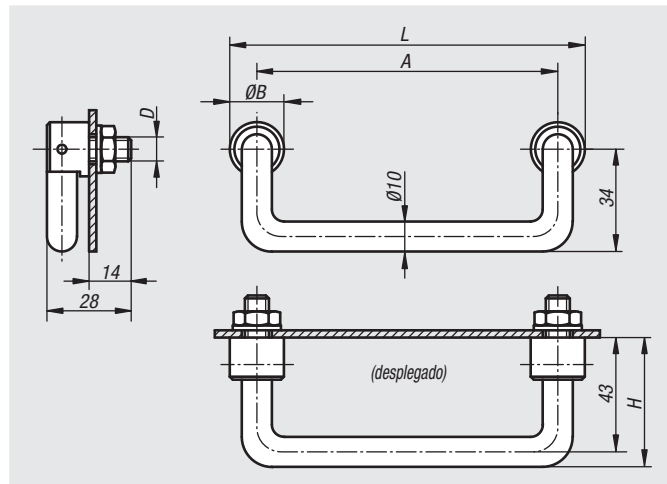
n/m 06934-1201

Indicación:

El volumen de suministro incluye material de fijación de acero cincado o inoxidable. Bloqueo del muelle en las dos posiciones finales.

Montaje:

Desde la parte trasera.



01000

02000

03000

04000

05000

06000

07000

08000

09000

10000



A-Z

Referencia Acero	Referencia Acero Con envoltura de plástico	Referencia Acero inoxidable	A	B	D	H	L	Capacidad de carga N
06934-1001	06934-1002	06934-1003	100	18	M10x1	48	118	500
06934-1201	06934-1202	06934-1203	120	18	M10x1	48	138	500
06934-1801	06934-1802	06934-1803	180	18	M10x1	48	198	500

06935

Empuñaduras curvas acodadas

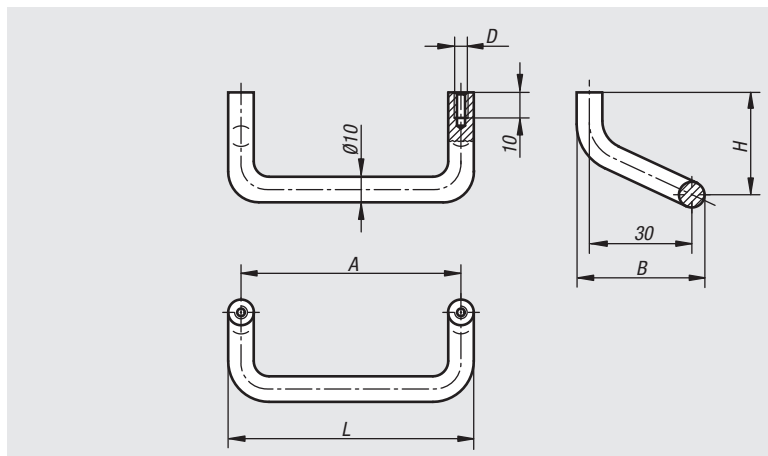


Material:
Aluminio.

Versión:
Acabado mate y color negro o natural anodizado.

Ejemplo de pedido:
nlm 06935-12001

Montaje:
Desde la parte trasera.



Referencia Negro	Referencia Natural	A	B	D	H	L	Capacidad de carga N
06935-08601	06935-08603	86	40	M5	45	96	500
06935-12001	06935-12003	120	40	M5	45	130	500
06935-18001	06935-18003	180	40	M5	45	190	500

06936

Empuñaduras de tubo acodadas



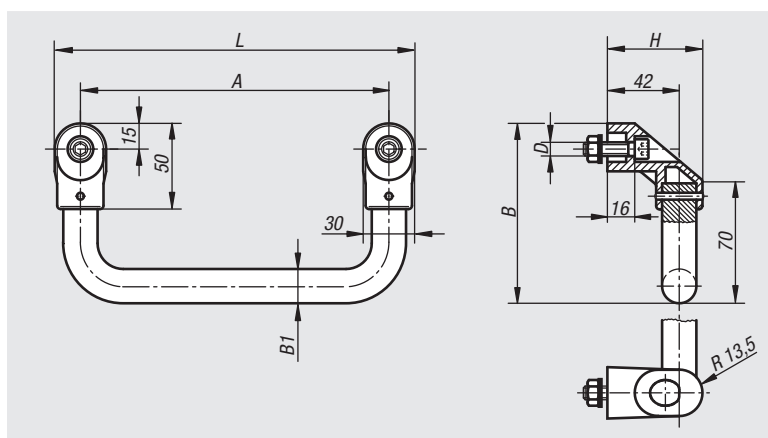
Material:
Puntas de termoplástico reforzado con perlas de vidrio.
Tubo de unión de aluminio.

Versión:
Termoplástico negro.
Aluminio anodizado.

Ejemplo de pedido:
nlm 06936-3002

Indicación:
Las puntas de empuñadura están enclavadas con el tubo de unión de aluminio. El volumen de suministro incluye tornillos de cabeza cilíndrica con hexágono interior negro cincado, tuercas y arandelas de apoyo.

Montaje:
Desde el lado de manejo.



Referencia Natural	Referencia Negro	A	B	B1	D	H	L	Capacidad de carga N
06936-2001	06936-2002	200	115	20	M8X30	55,5	230	800
06936-2501	06936-2502	250	115	20	M8X30	55,5	280	800
06936-3001	06936-3002	300	115	20	M8X30	55,5	330	800
06936-3501	06936-3502	350	115	20	M8X30	55,5	380	800
06936-4001	06936-4002	400	115	20	M8X30	55,5	430	800

06937

Empuñaduras de tubo



Material:

Puntas de termoplástico reforzado con perlas de vidrio, negro. Tubo de unión de aluminio EN AW-6060.

Versión:

Tubo de unión pulido de colores naturales anodizados
Tubo de unión con envoltura de plástico acanalada

Ejemplo de pedido:

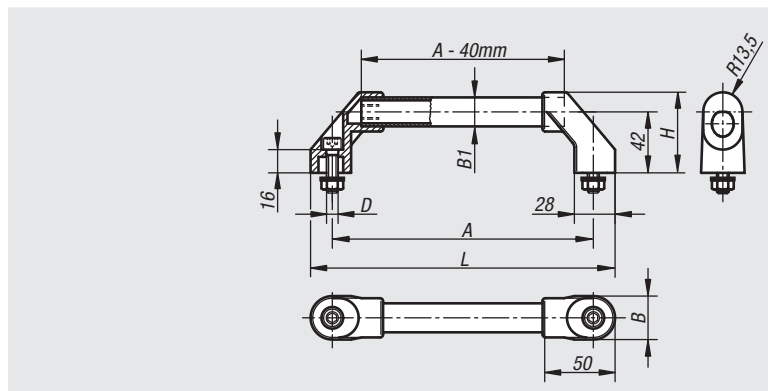
nIm 06937-3001

Indicación:

Las puntas de empuñadura tienen 4 empuñaduras salientes de sujeción en la zona del alojamiento del tubo. Al presionar el tubo de unión, estos se raspan y proporcionan un alojamiento exacto. Los tornillos de fijación cincados, así como las arandelas de apoyo y las tuercas adecuadas se incluyen en el volumen de suministro.

Montaje:

Desde el lado de manejo.



Referencia pulido y anodizado	Referencia envoltura de plástico acanalada	A	B	B1	D	H	L	Capacidad de carga N
06937-1801	06937-1802	180	30	20X2	M8X30	55,5	210	1000
06937-2001	06937-2002	200	30	20X2	M8X30	55,5	230	1000
06937-2501	06937-2502	250	30	20X2	M8X30	55,5	280	1000
06937-3001	06937-3002	300	30	20X2	M8X30	55,5	330	1000
06937-3501	06937-3502	350	30	20X2	M8X30	55,5	380	1000
06937-4001	06937-4002	400	30	20X2	M8X30	55,5	430	1000
06937-5001	06937-5002	500	30	20X2	M8X30	55,5	530	1000
06937-6001	06937-6002	600	30	20X2	M8X30	55,5	630	1000

06938

Empuñaduras de tubo



Material:

Puntas de termoplástico reforzado con perlas de vidrio, negro.
Tubo de unión de aluminio EN AW-6060 o acero inoxidable 1.4301.

Versión:

Forma A Tubo de unión pulido y colores naturales anodizados.
Forma B Tubo de unión con envoltura de plástico acanalada.
Forma C Tubo de unión de acero inoxidable, rectificado.

Ejemplo de pedido:

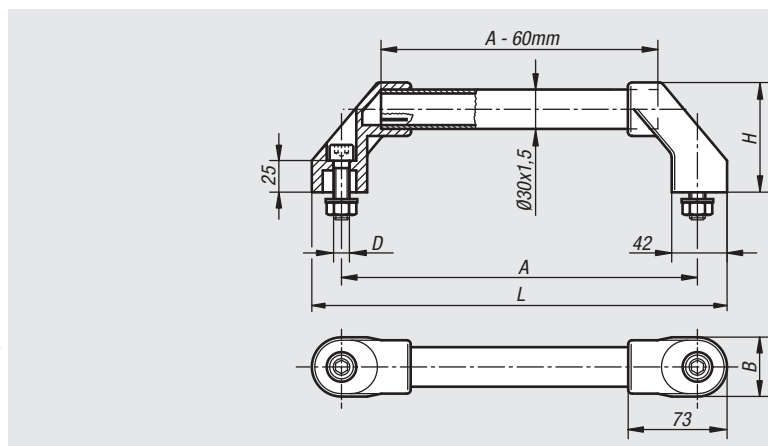
nIm 06938-3501

Indicación:

Las puntas de empuñadura tienen 4 empuñaduras salientes de sujeción en la zona del alojamiento del tubo. Al presionar el tubo de unión, estos se raspan y proporcionan un alojamiento exacto. Los tornillos de fijación cincados, así como las arandelas de apoyo y las tuercas adecuadas se incluyen en el volumen de suministro.

Montaje:

Desde el lado de manejo.



Referencia Forma A	Referencia Forma B	Referencia Forma C	A	B	D	H	L	Capacidad de carga N
06938-2501	06938-2502	06938-2503	250	44	M10x45	80	294	1000
06938-3001	06938-3002	06938-3003	300	44	M10x45	80	344	1000
06938-3501	06938-3502	06938-3503	350	44	M10x45	80	394	1000
06938-4001	06938-4002	06938-4003	400	44	M10x45	80	444	1000
06938-5001	06938-5002	06938-5003	500	44	M10x45	80	544	1000
06938-6001	06938-6002	06938-6003	600	44	M10x45	80	644	1000

06939

Empuñaduras de tubo



Material:

Tubo de unión de aluminio EN AW-6060.

Puntas de empuñadura de poliamida reforzada con perlas de vidrio.

Versión:

Tubo de unión de colores naturales anodizados o con envoltura de plástico acanalada, negro.

Ejemplo de pedido:

nim 06939-150203

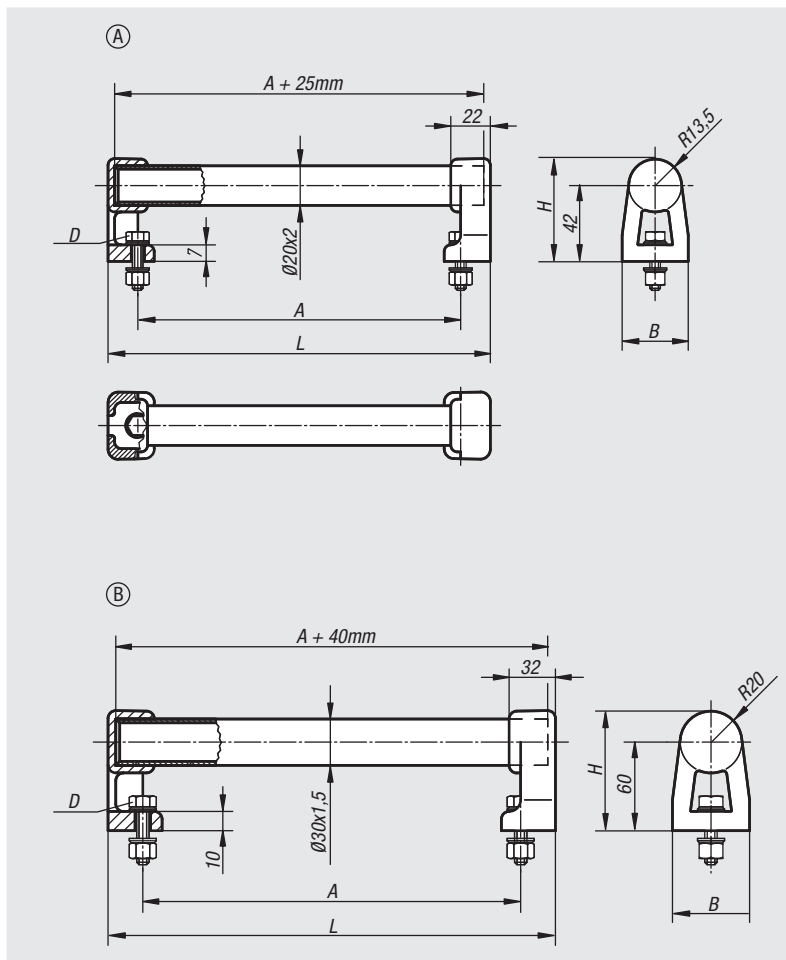
Indicación:

Las puntas de empuñadura tienen 2 o 4 perfiles triangulares de PVC en la zona del alojamiento del tubo. Al presionar el tubo de unión, estos se raspan y proporcionan un alojamiento exacto.

Los tornillos de fijación cincados, así como las arandelas de apoyo y las tuercas adecuadas se incluyen en el volumen de suministro.

Montaje:

Desde el lado de manejo.



Referencia Natural	Referencia Negro	Forma	A	B	D	H	L	Capacidad de carga N
06939-150203	06939-150202	A	150	32	M5x20	55,5	184	1000
06939-200203	06939-200202	A	200	32	M5x20	55,5	234	1000
06939-300203	06939-300202	A	300	32	M5x20	55,5	334	1000
06939-400203	06939-400202	A	400	32	M5x20	55,5	434	1000
06939-500203	06939-500202	A	500	32	M5x20	55,5	534	1000
06939-150303	06939-150302	B	150	48	M8x25	80	200	1000
06939-300303	06939-300302	B	300	48	M8x25	80	350	1000
06939-400303	06939-400302	B	400	48	M8x25	80	450	1000
06939-200303	06939-200302	B	200	48	M8x25	80	250	1000
06939-500303	06939-500302	B	500	48	M8x25	80	550	1000

06940

Empuñaduras de tubo



Material:

Soporte de tubo y tapa de tubo de poliamida reforzada con perlas de vidrio.
Tubo de unión de aluminio, EN AW-6060.

Versión:

Tubos de unión rectificadas y de color negro o natural anodizado.
Soporte de tubo y tapa de tubo semimate con estructura fina de color negro.

Ejemplo de pedido:

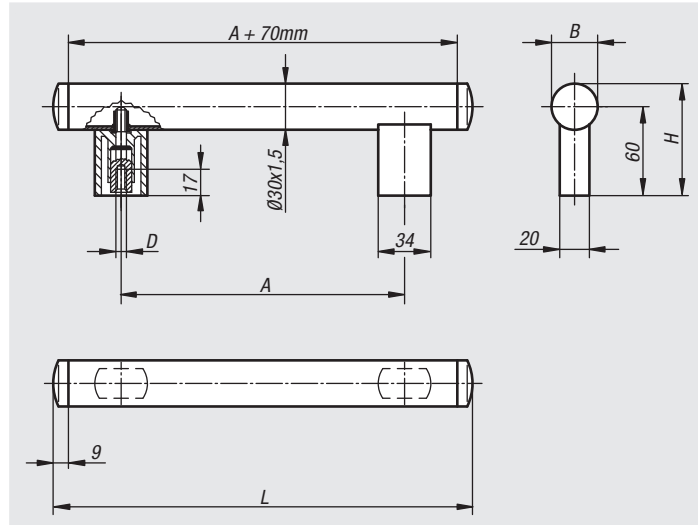
n/m 06940-200061

Indicación:

Unión por tornillos resistente al desgarre desde el soporte de la empuñadura hasta el tubo mediante una tuerca remachable ciega fija.

Montaje:

Desde la parte trasera.



01000

02000

03000

04000

05000

06000

07000

08000

09000

10000

11000

A-Z

Referencia	Color del cuerpo de base	A	B	D	H	L	Capacidad de carga N
06940-200061	Anodizado negro	200	30	M6	75	288	800
06940-250061	Anodizado negro	250	30	M6	75	338	800
06940-300061	Anodizado negro	300	30	M6	75	388	800
06940-400061	Anodizado negro	400	30	M6	75	488	800
06940-500061	Anodizado negro	500	30	M6	75	588	800
06940-200063	Anodizado natural	200	30	M6	75	288	800
06940-250063	Anodizado natural	250	30	M6	75	338	800
06940-300063	Anodizado natural	300	30	M6	75	388	800
06940-400063	Anodizado natural	400	30	M6	75	488	800
06940-500063	Anodizado natural	500	30	M6	75	588	800

06941

Empuñaduras de tubo



Material:

Tubo de unión de acero inoxidable 1.4301.
Soporte de fundición de aluminio a presión.
Punta esférica reforzada con perlas de vidrio.
Tornillos y elementos de sujeción de acero.

Versión:

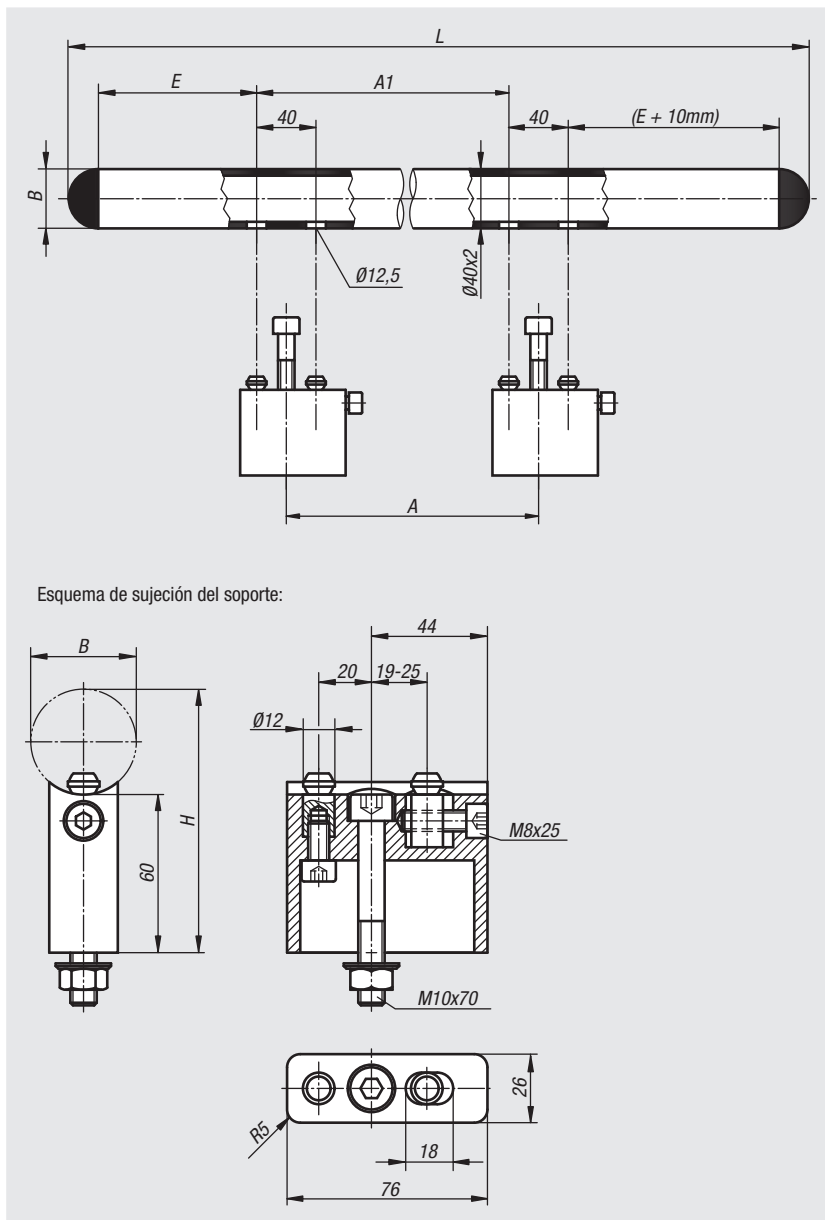
Tubo de unión rectificado.
Soporte con recubrimiento de polvo negro.
Punta esférica negra.
Tornillos y elementos de sujeción cincados y cromados.

Ejemplo de pedido:

nIm 06941-0600101

Indicación:

Empuñaduras de tubo con alta capacidad de carga para construcción de aparatos y máquinas.
Montaje de los componentes por delante extremadamente sencillo. Cualquier distancia de enrosque con empuñaduras de cualquier longitud.



Referencia	A	A1	B	E	H	L	Capacidad de carga N
06941-0600101	380	380	40	85	100	640	1000
06941-0700101	480	480	40	85	100	740	1000
06941-0800101	500	500	40	125	100	840	1000
06941-0900101	600	600	40	125	100	940	1000
06941-1000101	700	700	40	125	100	1040	1000

06942

Empuñaduras de tubo



Material:

Puntas de empuñadura de termoplástico reforzado con perlas de vidrio.
Tubo de unión de acero inoxidable 1.4301.
Insertos de acero inoxidable 1.4305.

Versión:

Puntas de empuñadura con estructura fina de color negro.
Tubos de unión rectificadas.
Insertos torneados con precisión.

Ejemplo de pedido:

nIm 06942-300101

Indicación:

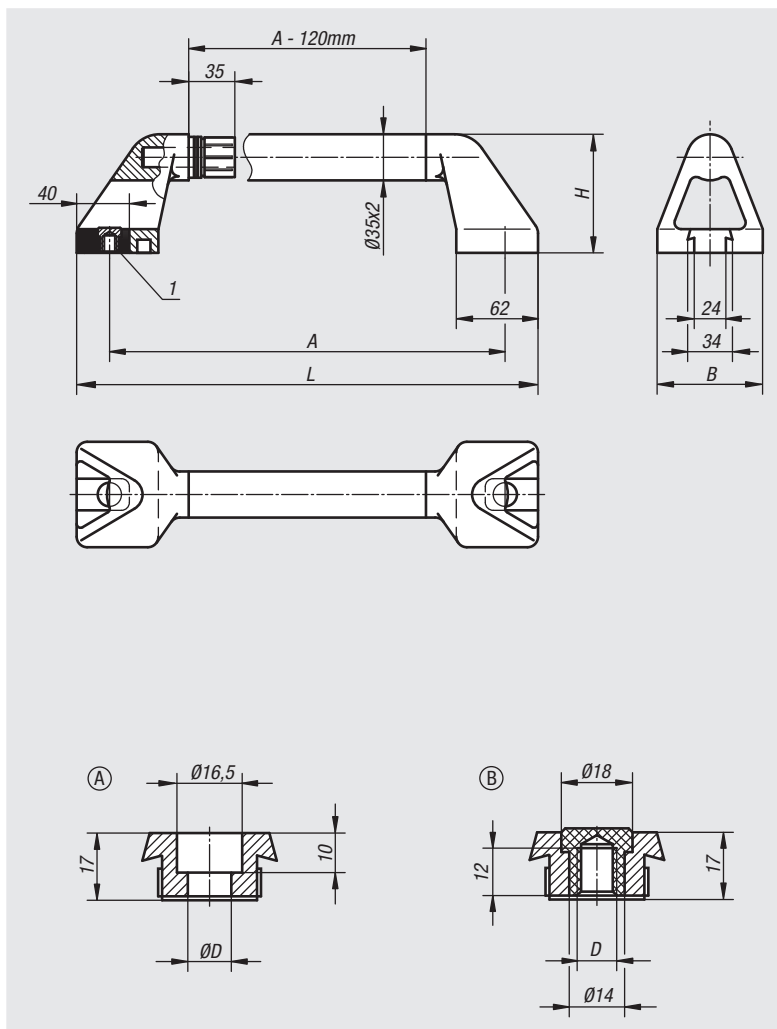
Alojamiento exacto del tubo sobre el pivote de plástico mediante empuñaduras de sujeción.
A prueba de salpicaduras mediante juntas tóricas.
Las múltiples posibilidades de aplicación permiten el montaje con tornillos por delante, por detrás y entre sí.
Las empuñaduras con inserto de cabeza de tornillo se suministran con material de fijación de acero inoxidable.
Las empuñaduras con inserto roscado se suministran sin tornillos.

Indicación sobre el dibujo:

Forma A: Inserto de cabeza de tornillo

Forma B: Inserto roscado

1) Inserto de cabeza de tornillo (A) o inserto roscado (B).



Referencia	Forma	A	B	D	H	L	Capacidad de carga N
06942-300101	A	300	80	11	90	350	1000
06942-350101	A	350	80	11	90	400	1000
06942-400101	A	400	80	11	90	450	1000
06942-500101	A	500	80	11	90	550	1000
06942-600101	A	600	80	11	90	650	1000
06942-300102	B	300	80	M10	90	350	1000
06942-350102	B	350	80	M10	90	400	1000
06942-400102	B	400	80	M10	90	450	1000
06942-500102	B	500	80	M10	90	550	1000
06942-600102	B	600	80	M10	90	650	1000

01000
02000
03000
04000
05000
06000
07000
08000
09000
10000
A-Z

06943

Empuñaduras de tubo de acero inoxidable



Material:

Tubo de unión y material de fijación de acero inoxidable 1.4301.
Puntas de empuñadura de fundición de precisión 1.4581.

Versión:

Tubo de unión rectificado o con envoltura de plástico acanalada de color negro.
Puntas de empuñadura tratadas con chorro y de brillo mate con pulimentado electrolítico.

Ejemplo de pedido:

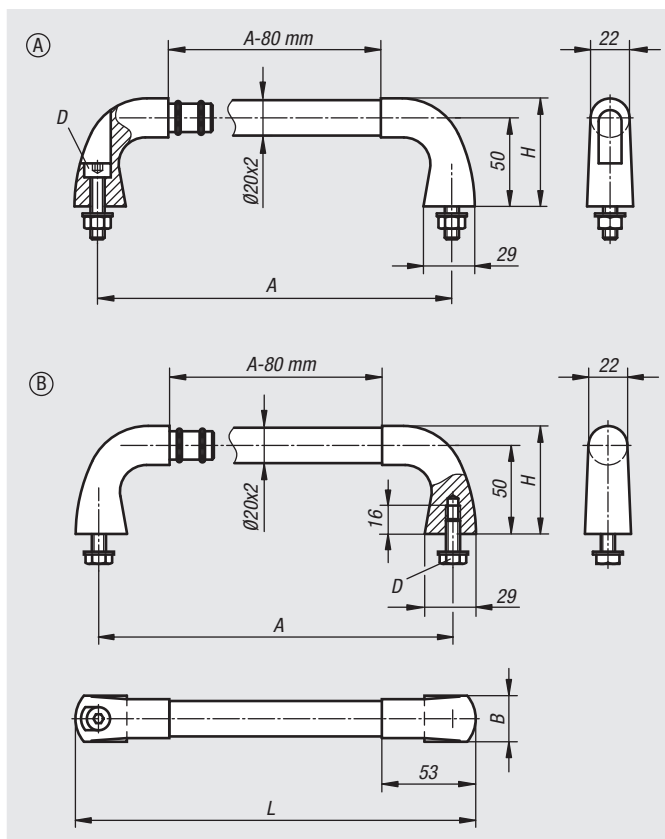
nim 06943-200081

Indicación:

Para empuñaduras de tubo con forma A, se suministran tornillos de cabeza cilíndrica con hexágono interior, tuercas y arandelas de apoyo.
Para empuñaduras de tubo con forma B, se suministran tornillos hexagonales y arandelas de apoyo.

Montaje:

Forma A desde el lado de manejo.
Forma B desde la parte trasera.



Referencia	Forma	Color del cuerpo de base	A	B	D	H	L	Capacidad de carga N
06943-200081	A	Pulido	200	26	M8x35	60	226	1000
06943-300081	A	Pulido	300	26	M8x35	60	326	1000
06943-400081	A	Pulido	400	26	M8x35	60	426	1000
06943-200082	A	Plástico acanalado negro	200	26	M8x35	60	226	1000
06943-300082	A	Plástico acanalado negro	300	26	M8x35	60	326	1000
06943-400082	A	Plástico acanalado negro	400	26	M8x35	60	426	1000
06943-200083	B	Pulido	200	26	M8x20	60	226	1000
06943-300083	B	Pulido	300	26	M8x20	60	326	1000
06943-400083	B	Pulido	400	26	M8x20	60	426	1000
06943-200084	B	Plástico acanalado negro	200	26	M8x20	60	226	1000
06943-300084	B	Plástico acanalado negro	300	26	M8x20	60	326	1000
06943-400084	B	Plástico acanalado negro	400	26	M8x20	60	426	1000

06944

Empuñaduras curvas



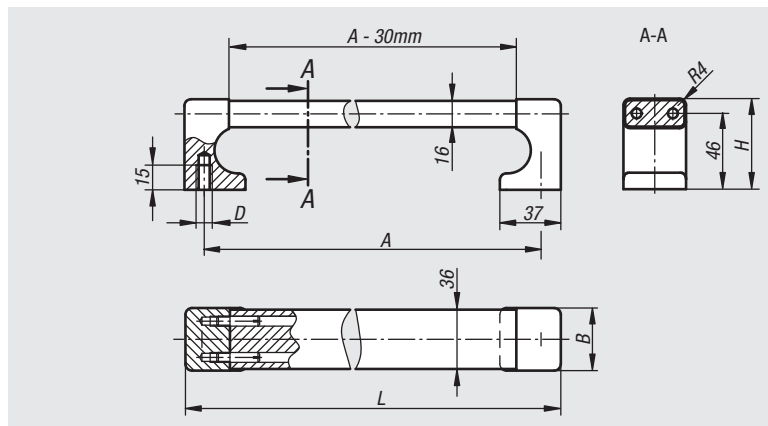
Material:
Puntas de empuñadura y puente de conexión de aluminio EN AW-6060.
Espigas de unión de acero inoxidable.

Versión:
Puntas de empuñadura y puente de conexión rectificado y con colores naturales o negro anodizado.

Ejemplo de pedido:
nlm 06944-250081

Indicación:
Gracias a su estructura maciza, esta serie de empuñaduras también sirve como protección de bordes.

Montaje:
Desde la parte trasera.



Referencia Anodizado negro	Referencia Anodizado natural	A	B	D	H	L	Capacidad de carga N
06944-250081	06944-250083	250	38	M8	55	274	1000
06944-300081	06944-300083	300	38	M8	55	324	1000
06944-400081	06944-400083	400	38	M8	55	424	1000
06944-500081	06944-500083	500	38	M8	55	524	1000
06944-600081	06944-600083	600	38	M8	55	624	1000

06945

Empuñaduras curvas acodadas



Material:
Aluminio redondo EN AW-6060.

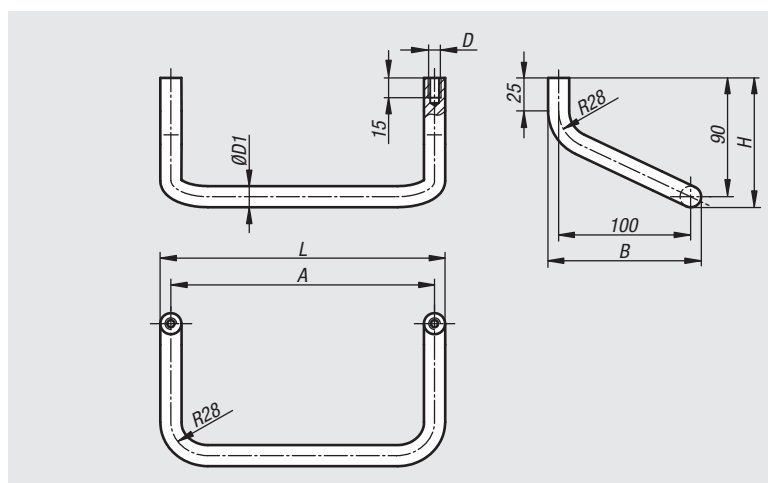
Versión:
Pulido, tratado con vidrio y color negro anodizado de brillo mate.

Ejemplo de pedido:
nlm 06945-20016

Indicación:
Las arandelas finales no están incluidas en el volumen de suministro.

Montaje:
Desde la parte trasera.

A petición:
Empuñaduras de cualquier medida.



Referencia	A	B	D	D1	H	L	Capacidad de carga N	Referencia de la arandela final
06945-20016	200	116	M8	16	98	216	1000	06945-16
06945-25016	250	116	M8	16	98	266	1000	06945-16
06945-30016	300	116	M8	16	98	316	1000	06945-16
06945-40016	400	116	M8	16	98	416	1000	06945-16
06945-50018	500	118	M8	18	99	518	1000	06945-18

06946

Empuñaduras curvas



Material:

Acero redondo.

Versión:

Pulido, cepillado y cromado mate o con recubrimiento de polvo negro con estructura fina.

Ejemplo de pedido:

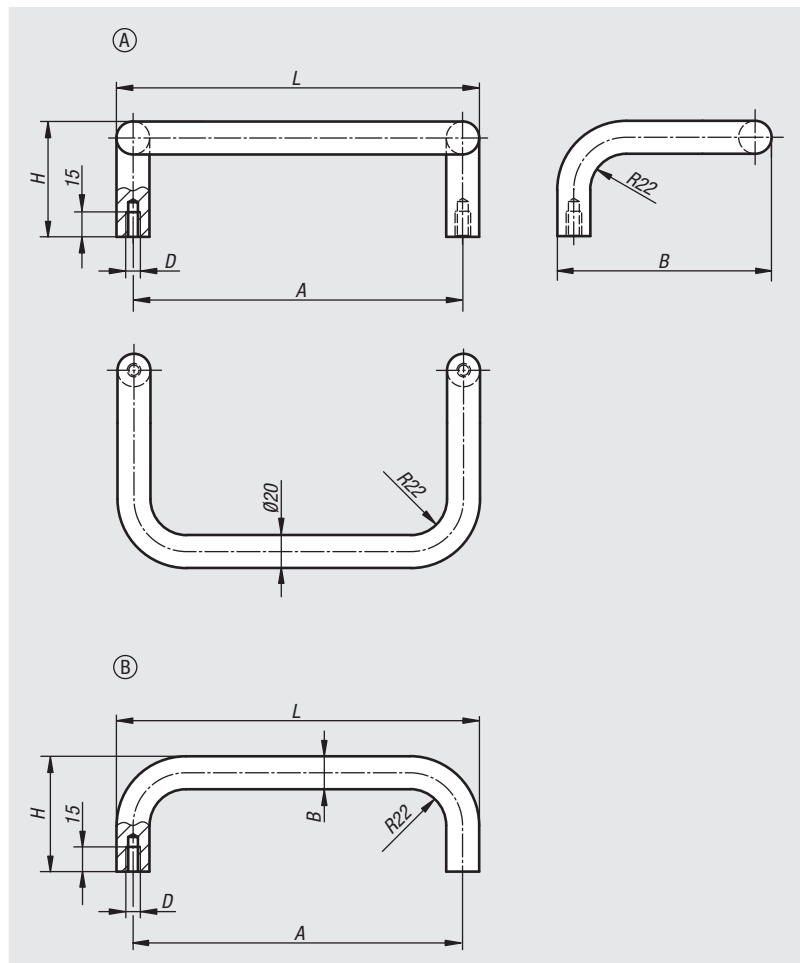
n/m 06946-200081

Indicación:

Disponible como empuñadura curva simple o acodada.

Montaje:

Desde la parte trasera.



Referencia	Forma	Color del cuerpo de base	A	B	D	H	L	Capacidad de carga N
06946-200081	A	Cromado mate	200	130	M8	70	220	1000
06946-350081	A	Cromado mate	350	130	M8	70	370	1000
06946-200082	A	Recubierto en polvo negro	200	130	M8	70	220	1000
06946-350082	A	Recubierto en polvo negro	350	130	M8	70	370	1000
06946-200083	B	Cromado mate	200	20	M8	70	220	1000
06946-250083	B	Cromado mate	250	20	M8	70	270	1000
06946-300083	B	Cromado mate	300	20	M8	70	320	1000
06946-350083	B	Cromado mate	350	20	M8	70	370	1000
06946-200084	B	Recubierto en polvo negro	200	20	M8	70	220	1000
06946-250084	B	Recubierto en polvo negro	250	20	M8	70	270	1000
06946-300084	B	Recubierto en polvo negro	300	20	M8	70	320	1000
06946-350084	B	Recubierto en polvo negro	350	20	M8	70	370	1000

06947

Empuñaduras de tubo ajustables

**Material:**

Tubo de empuñadura EN AW-6060.

Piezas de retención EN AW-6063.

Caperuzas protectoras termoplásticas.

Tornillo prisionero ISO 4766-14H.

Versión:

Tubo de empuñadura anodizado en colores naturales.

Piezas de retención anodizadas en color negro o natural.

Piezas terminales (tubo de empuñadura) negras.

Caperuzas protectoras (pieza de retención) gris claro o negro.

Ejemplo de pedido:

nlm 06947-2503011

Indicación:

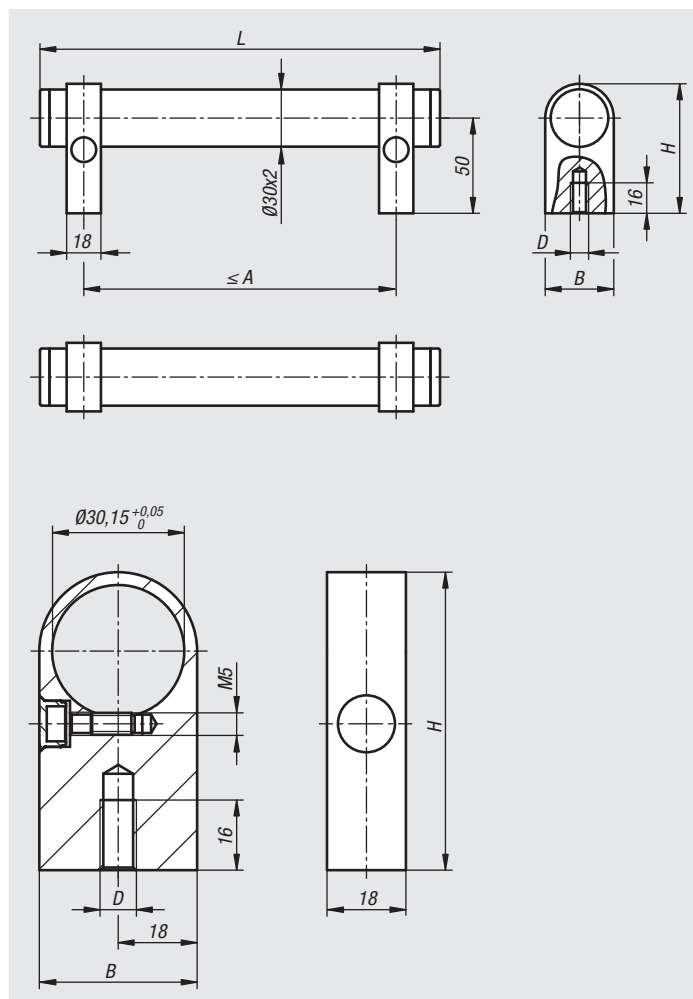
Las empuñaduras de tubo ajustables se suministran sin montar.

La distancia entre ejes puede establecerse libremente para las empuñaduras de tubo.

La distancia entre ejes máxima recomendada figura en la tabla, en A máx.

En caso de grandes longitudes de empuñadura o fuertes cargas pueden insertarse piezas de retención adicionales.

Las piezas de retención se suministran sin montar.



Empuñaduras de tubo ajustables

Referencia	Color del cuerpo de base	Color del componente	A máx.	B	D	H	L	Capacidad de carga N
06947-2503011	Anodizado natural	Anodizado natural	220	36	M8	68	250	1000
06947-3003011	Anodizado natural	Anodizado natural	270	36	M8	68	300	1000
06947-4003011	Anodizado natural	Anodizado natural	370	36	M8	68	400	1000
06947-5003011	Anodizado natural	Anodizado natural	470	36	M8	68	500	1000
06947-6003011	Anodizado natural	Anodizado natural	570	36	M8	68	600	1000
06947-2503012	Anodizado natural	Anodizado negro	220	36	M8	68	250	1000
06947-3003012	Anodizado natural	Anodizado negro	270	36	M8	68	300	1000
06947-4003012	Anodizado natural	Anodizado negro	370	36	M8	68	400	1000
06947-5003012	Anodizado natural	Anodizado negro	470	36	M8	68	500	1000
06947-6003012	Anodizado natural	Anodizado negro	570	36	M8	68	600	1000

Piezas de retención

Referencia	Color del cuerpo de base	B	D	H
06947-08301	Anodizado natural	36	M8	68
06947-08302	Anodizado negro	36	M8	68

norem

863

06948-01

Empuñaduras de tubo Bighand



La empuñadura de tubo Bighand recién diseñada permite una sujeción segura y cómoda gracias a su forma de empuñadura ovalada ergonómica y a los tamaños de tubo seleccionados. Impresiona por su diseño perdurable y elegante y se adapta de manera óptima al entorno mediante el diseño de color variable.

Material:

Tubo ovalado de aluminio.
Piezas finales de poliamida termoplástica.
Caperuzas protectoras de poliamida termoplástica.
Casquillos receptores de acero inoxidable.

Versión:

Tubo ovalado en gris antracita con recubrimiento de polvo (brillante), anodizado negro (mate) y anodizado natural (mate).
Piezas finales gris antracita RAL 7021.
Caperuzas protectoras en gris antracita RAL 7021, naranja puro RAL 2004, amarillo colza RAL 1021, rojo tráfico RAL 3020, verde señal RAL 6032 y azul tráfico RAL 5017.

Ejemplo de pedido:

nIm 06948-01-18084 (cubierta de color rojo tráfico)

Indicación de pedido:

Δ Añadir el código de color deseado en este espacio.

Indicación:

El material de fijación no está incluido en el volumen de suministro.

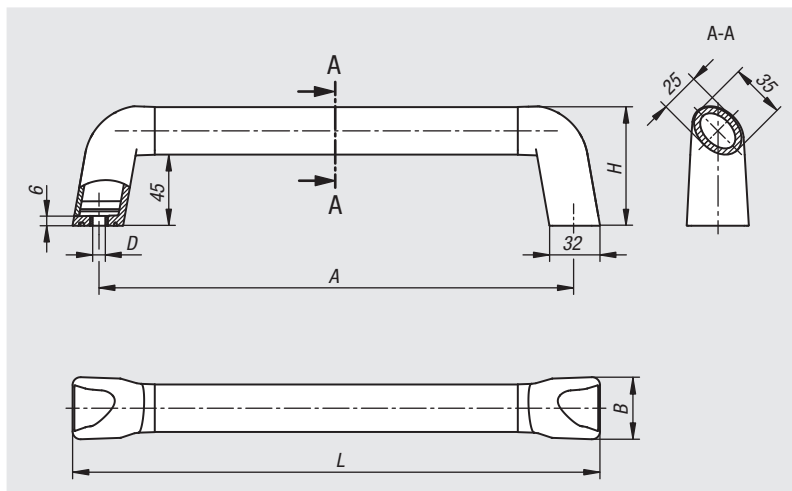
Para una retención segura y duradera se recomienda el tornillo de cabeza cilíndrica con hexágono interior y seguro roscado LONG-LOK.

Rango de temperatura:

Temperatura de uso continuo máx. 100 °C.
Temperatura de uso a corto plazo máx. 180 °C.

Montaje:

La forma de construcción de los extremos está realizada de manera que sea posible la fijación de la empuñadura de tubo desde la parte de manejo o desde la parte



traseira. Para ellos están previstos tornillos de cabeza cilíndrica DIN con hexágono interior o tornillos hexagonales en el tamaño de la rosca M8. Después del montaje se pueden presionar las caperuzas protectoras con la mano. En las caperuzas protectoras hay ranuras en ambos lados para permitir un desmontaje sin destrucción con un destornillador.

A petición:

Distancia del eje „A“ en longitudes especiales escalonadas.

Accesorios:

- 07160 tornillos de cabeza cilíndrica con hexágono interior, DIN 912 / DIN EN ISO 4762 seguro roscado LONG-LOK
- 07160 tornillos de cabeza cilíndrica con hexágono interior, DIN 912 / DIN EN ISO 4762
- 07171 tornillos hexagonales DIN 933 / DIN-EN-ISO 4017
- 07210 tuercas hexagonales DIN 934 / DIN EN ISO 4032 / DIN EN 24032
- 07300 arandelas DIN 125 / DIN EN ISO 7089 forma A

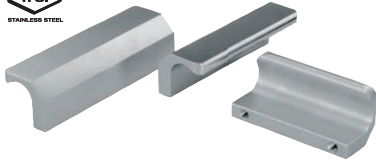
Códigos de color



Referencia gris antracita	Referencia Negro	Referencia Natural	A	B	D	H	L	Capacidad de carga N
06948-01-180Δ	06948-01-18001Δ	06948-01-18003Δ	180	39,2	8	75,5	213,4	1000
06948-01-200Δ	06948-01-20001Δ	06948-01-20003Δ	200	39,2	8	75,5	233,4	1000
06948-01-250Δ	06948-01-25001Δ	06948-01-25003Δ	250	39,2	8	75,5	283,4	1000
06948-01-300Δ	06948-01-30001Δ	06948-01-30003Δ	300	39,2	8	75,5	333,4	1000
06948-01-350Δ	06948-01-35001Δ	06948-01-35003Δ	350	39,2	8	75,5	383,4	1000
06948-01-400Δ	06948-01-40001Δ	06948-01-40003Δ	400	39,2	8	75,5	433,4	1000
06948-01-500Δ	06948-01-50001Δ	06948-01-50003Δ	500	39,2	8	75,5	533,4	1000
06948-01-600Δ	06948-01-60001Δ	06948-01-60003Δ	600	39,2	8	75,5	633,4	1000

06951

Empuñaduras de perfil de acero inoxidable



Material:

Perfil de acero inoxidable 1.4404.

Versión:

Tratado con chorro y de brillo mate con pulimentado electrolítico.

Ejemplo de pedido:

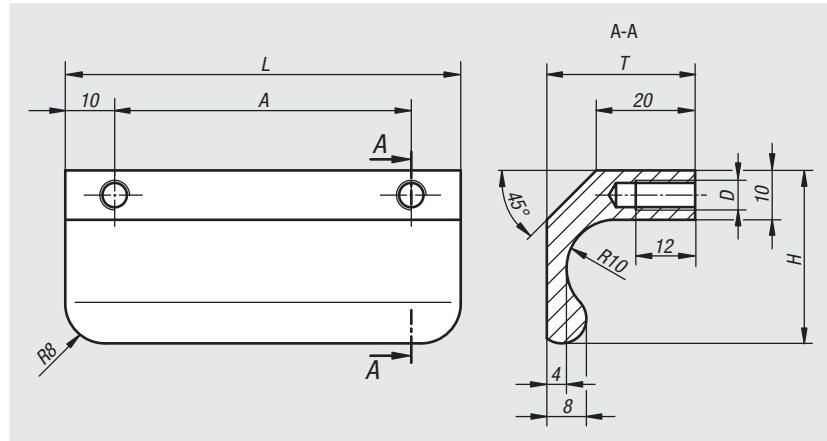
n/m 06951-06006

Montaje:

Desde la parte trasera.

A petición:

Otras medidas a petición.



01000

02000

03000

04000

05000

06000

07000

08000

09000

10000

Referencia	A	D	H	L	T	Capacidad de carga N
06951-06006	60	M6	35	80	30	1000
06951-08006	80	M6	35	100	30	1000
06951-10006	100	M6	35	120	30	1000
06951-13006	130	M6	35	150	30	1000



A-Z

norelem

865

06952

Empuñaduras de perfil



Material:

Perfil de aluminio EN AW-6060.

Versión:

Perfil de aluminio de brillo mate anodizado.

Ejemplo de pedido:

nIm 06952-086061

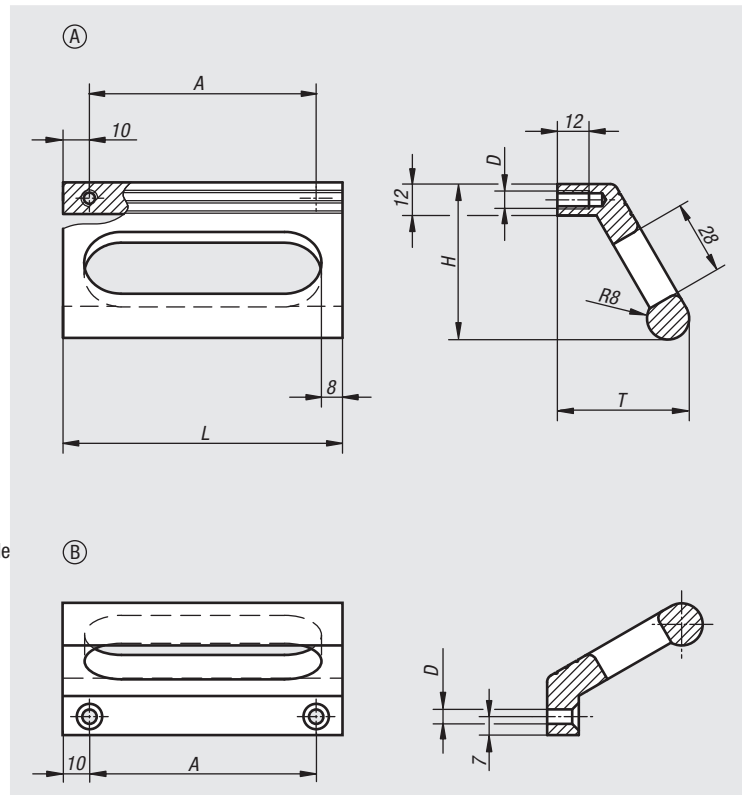
Indicación:

Las empuñaduras de perfil están disponibles con rosca interior M6 o con perforación de pasada para tornillos avellanados M5 de montaje lateral.

Montaje:

Forma A desde la parte trasera.

Forma B desde el lado de manejo.



Referencia	Forma	Color del cuerpo de base	A	D	H	L	T	Capacidad de carga N
06952-086061	A	Anodizado negro	86	M6	59	106	50	500
06952-100061	A	Anodizado negro	100	M6	59	120	50	500
06952-120061	A	Anodizado negro	120	M6	59	140	50	500
06952-086063	A	Anodizado natural	86	M6	59	106	50	500
06952-100063	A	Anodizado natural	100	M6	59	120	50	500
06952-120063	A	Anodizado natural	120	M6	59	140	50	500
06952-086051	B	Anodizado negro	86	5,5	59	106	50	500
06952-100051	B	Anodizado negro	100	5,5	59	120	50	500
06952-120051	B	Anodizado negro	120	5,5	59	140	50	500
06952-086053	B	Anodizado natural	86	5,5	59	106	50	500
06952-100053	B	Anodizado natural	100	5,5	59	120	50	500
06952-120053	B	Anodizado natural	120	5,5	59	140	50	500

06956

Empuñaduras de tubo acodadas



19"

Material:

Tubo de unión de aluminio EN AW-6060 o acero inoxidable 1.4301.
Puntas de empuñadura de poliamida, reforzadas con perlas de vidrio.
Casquillo roscado de latón.

Versión:

Tubo de unión de colores naturales, color negro anodizado o acero inoxidable rectificado.
Puntas de empuñadura negro mate.

Ejemplo de pedido:

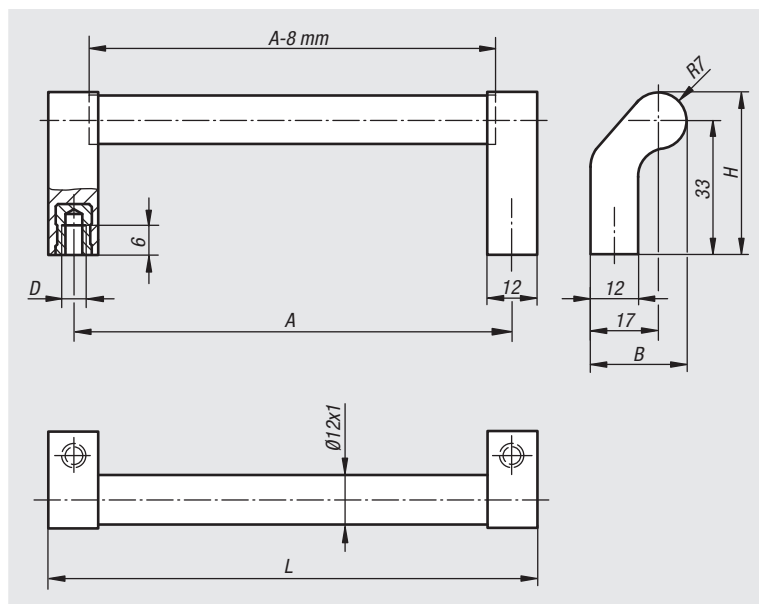
nIm 06956-088041

Indicación:

Alojamiento exacto del tubo sobre las puntas de plástico mediante empuñaduras de sujeción.

Montaje:

Desde la parte trasera.



Referencia	Material del cuerpo de base	Color del cuerpo de base	A	B	D	H	L	Capacidad de carga N
06956-088041	Aluminio	Anodizado natural	88	24	M4	40	100	200
06956-096041	Aluminio	Anodizado natural	96	24	M4	40	108	200
06956-120041	Aluminio	Anodizado natural	120	24	M4	40	132	200
06956-128041	Aluminio	Anodizado natural	128	24	M4	40	140	200
06956-160041	Aluminio	Anodizado natural	160	24	M4	40	172	200
06956-180041	Aluminio	Anodizado natural	180	24	M4	40	192	200
06956-088042	Aluminio	Anodizado negro	88	24	M4	40	100	200
06956-096042	Aluminio	Anodizado negro	96	24	M4	40	108	200
06956-120042	Aluminio	Anodizado negro	120	24	M4	40	132	200
06956-128042	Aluminio	Anodizado negro	128	24	M4	40	140	200
06956-160042	Aluminio	Anodizado negro	160	24	M4	40	172	200
06956-180042	Aluminio	Anodizado negro	180	24	M4	40	192	200
06956-088043	Acero inoxidable	Pulido	88	24	M4	40	100	200
06956-096043	Acero inoxidable	Pulido	96	24	M4	40	108	200
06956-120043	Acero inoxidable	Pulido	120	24	M4	40	132	200
06956-128043	Acero inoxidable	Pulido	128	24	M4	40	140	200
06956-160043	Acero inoxidable	Pulido	160	24	M4	40	172	200
06956-180043	Acero inoxidable	Pulido	180	24	M4	40	192	200

06958

Empuñaduras de tubo

**Material:**

Puente de conexión de aluminio EN AW-6060.

Puntas de empuñadura de poliamida, reforzadas con perlas de vidrio.

Casquillo roscado de latón.

Versión:

Puente de conexión rectificado y con colores naturales o negro anodizado.

Puntas de empuñadura de color aluminio o negro.

Ejemplo de pedido:

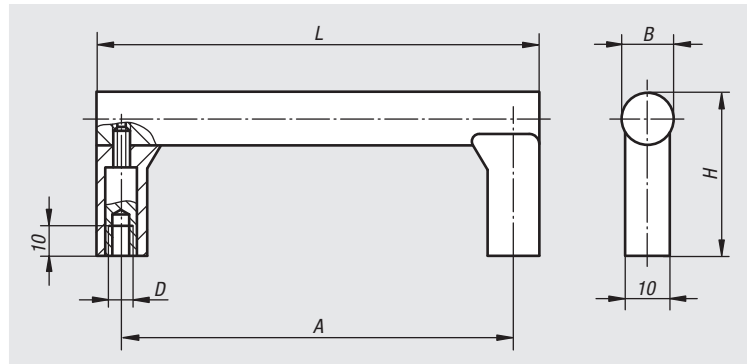
n/m 06958-1055041

Indicación:

El puente de conexión y las puntas de empuñadura están atornillados fijos entre sí.

Montaje:

Desde la parte trasera.



Referencia Anodizado natural	Referencia Anodizado negro	Color del componente	A	B	D	H	L	Capacidad de carga N
06958-1055041	06958-1055043	Color aluminio	55	12	M4	37	67	300
06958-1088041	06958-1088043	Color aluminio	88	12	M4	37	100	300
06958-1100041	06958-1100043	Color aluminio	100	12	M4	37	112	300
06958-1120041	06958-1120043	Color aluminio	120	12	M4	37	132	300
06958-1180041	06958-1180043	Color aluminio	180	12	M4	37	192	300
06958-1055042	06958-1055044	Negro	55	12	M4	37	67	300
06958-1088042	06958-1088044	Negro	88	12	M4	37	100	300
06958-1100042	06958-1100044	Negro	100	12	M4	37	112	300
06958-1120042	06958-1120044	Negro	120	12	M4	37	132	300
06958-1180042	06958-1180044	Negro	180	12	M4	37	192	300

06959

Empuñaduras curvas

atornillables por un lado



Material:

Termoplástico reforzado con perlas de vidrio.
Material de fijación 1.4301.

Versión:

Negro mate con estructura fina.

Ejemplo de pedido:

nIm 06959-12805

Indicación:

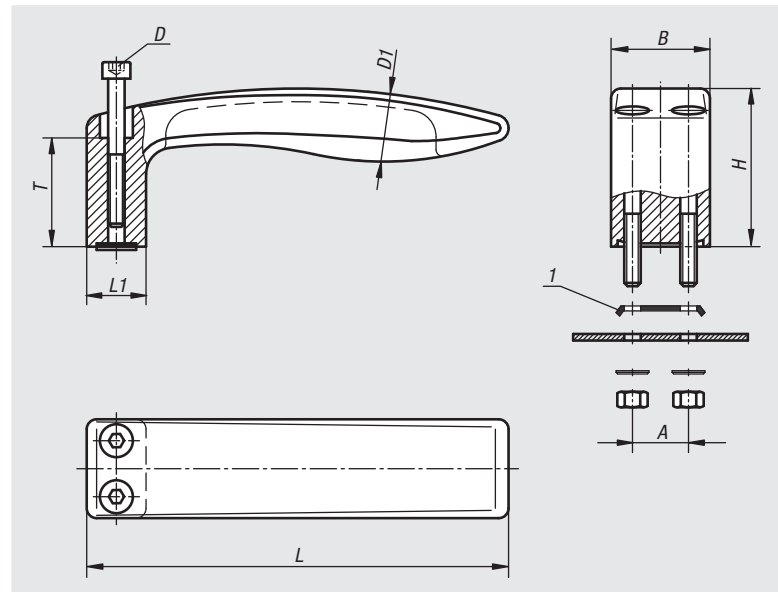
Las empuñaduras curvas se pueden utilizar en fijaciones unilaterales. Además, son estables y muy resistentes. El volumen de suministro incluye tornillos de fijación, tuercas y arandelas de apoyo, así como una chapa de sujeción para proporcionar una protección contra torsión adicional.

Montaje:

Desde el lado de manejo.

Indicación sobre el dibujo:

1) Chapa de sujeción



01000

02000

03000

04000

05000

06000

07000

08000

09000

10000



A-Z

Referencia	A	B	D	D1	H	L	L1	T	Capacidad de carga N
06959-12805	17	30	M5x45	20	48	128	18	33	800
06959-15606	20	36	M6x55	24	58	156	22	40	1000

norelem

869

06960

Empuñaduras huecas



Material:

Empuñadura hueca de perfil de aluminio.
Tapones terminales de poliamida.
Forma A, fijación mediante perfil de goma.
Forma B, fijación mediante 2 tornillos avellanados de acero.

Versión:

Empuñadura hueca tratada con vidrio, satinada y de color negro o colores naturales anodizados. Perfil de goma negro. Tornillos de fijación cincados.

Ejemplo de pedido:

nim 06960-10011

Indicación:

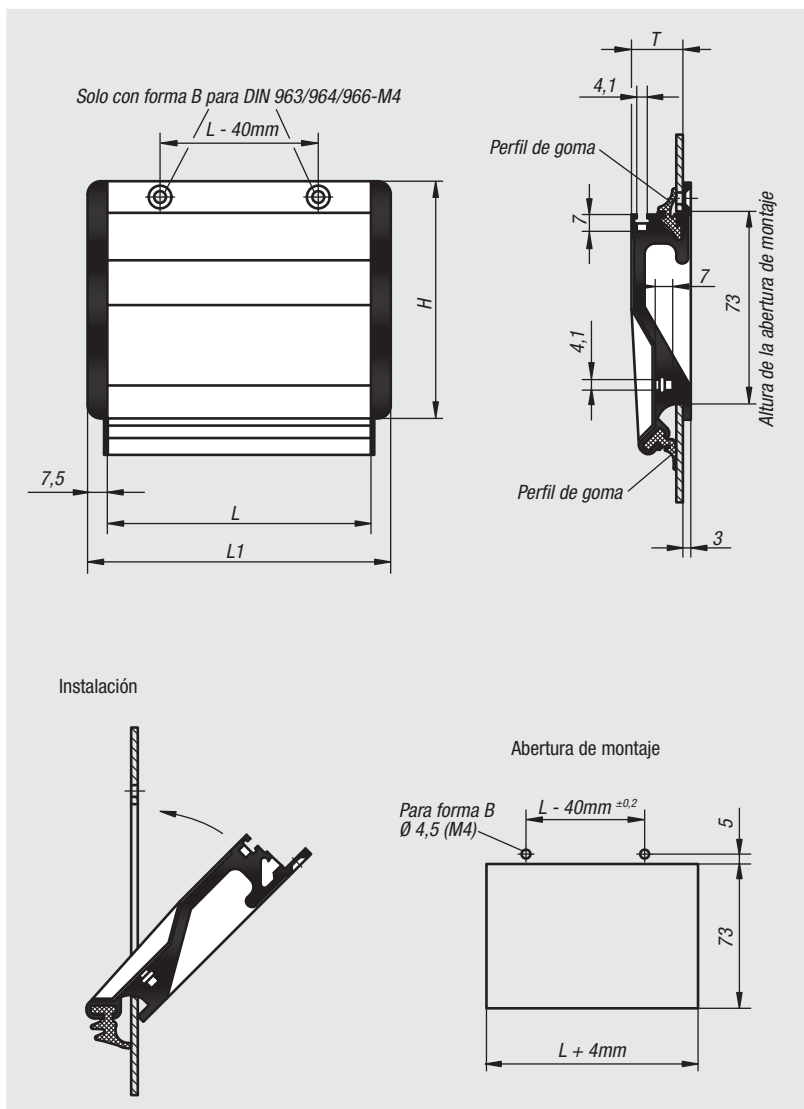
Las empuñaduras huecas con forma A se pueden utilizar sin necesidad de tornillos para chapas de 1-2,5 mm de espesor. En este caso, 2 perfiles de goma integrados garantizan una total seguridad de montaje.

Las empuñaduras huecas con forma B también se pueden fijar por fuera con 2 tornillos avellanados.

Dos ranuras en cruz para tornillos M4, desplazadas a 90°, permiten una conexión de masa y pueden servir como ayuda de montaje para piezas adicionales.

Montaje:

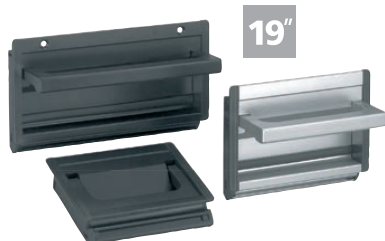
Tras instalar el perfil de goma inferior, se presionan las dos tapas laterales sobre la empuñadura hueca. A continuación, la empuñadura se inserta por debajo de 45° sobre el borde superior de la abertura de montaje y se sostiene contra la pared de la carcasa. Dependiendo del modelo, se introduce el 2º perfil de goma en la ranura superior o se realiza la fijación mediante 2 tornillos avellanados.



Referencia Anodizado negro	Referencia Anodizado natural	Forma	Forma	H	L	L1	T	Abertura de montaje	Capacidad de carga N
06960-10011	06960-10013	A	Insertable	90	100	115	19,5	104 x 73	500
06960-11811	06960-11813	A	Insertable	90	118	133	19,5	122 x 73	500
06960-16711	06960-16713	A	Insertable	90	167	182	19,5	171 x 73	500
06960-10021	06960-10023	B	Atornillable	90	100	115	19,5	104 x 73	500
06960-11821	06960-11823	B	Atornillable	90	118	133	19,5	122 x 73	500
06960-16721	06960-16723	B	Atornillable	90	167	182	19,5	171 x 73	500

06961

Empuñaduras abatibles huecas



Material:

Empuñadura hueca y empuñadura retráctil de perfil de aluminio.
Tapones terminales de poliamida.
Forma A, fijación mediante perfil de goma.
Forma B, fijación mediante 2 tornillos avellanados de acero.

Versión:

Empuñadura hueca y empuñadura abatible tratadas con vidrio, satinadas y de color negro o colores naturales anodizados. Perfil de goma negro. Tornillos de fijación cincados.

Ejemplo de pedido:

nIm 06961-10011

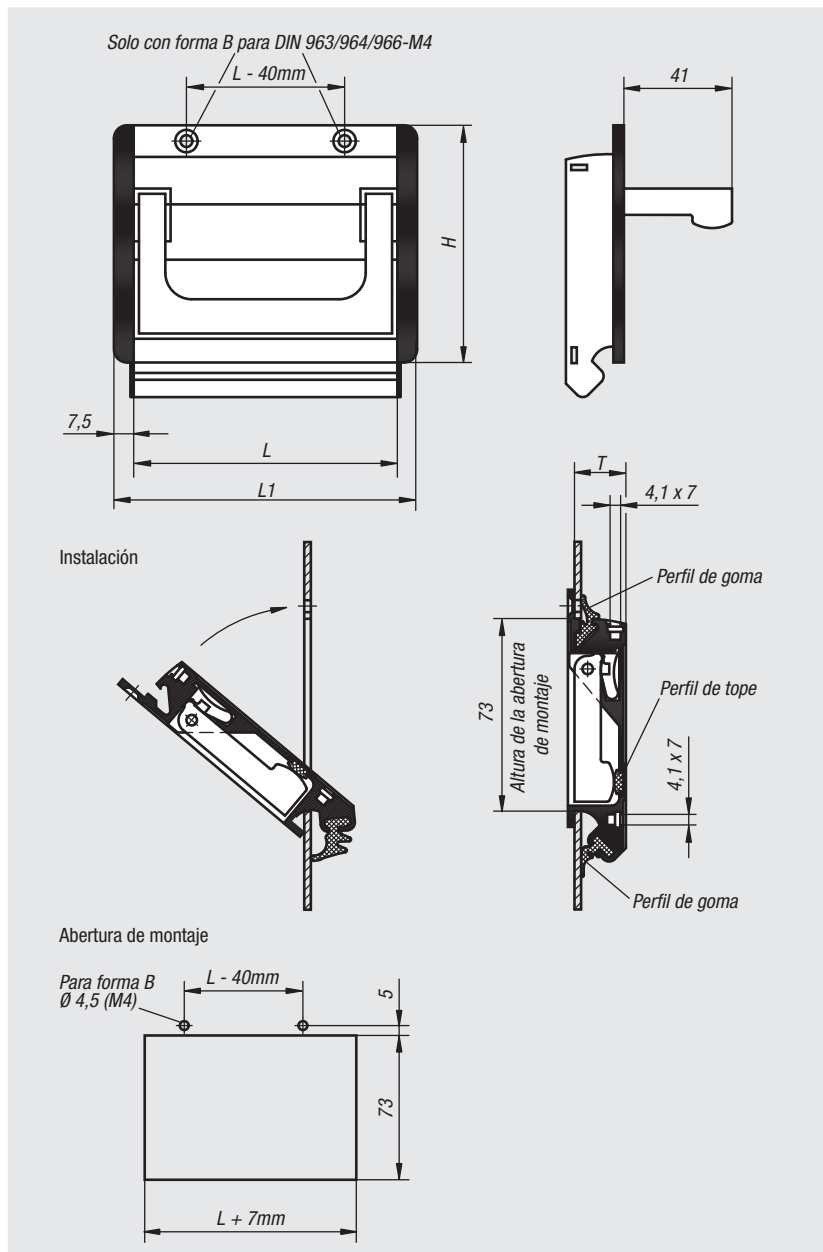
Indicación:

Las empuñaduras abatibles huecas con forma A se pueden montar sin necesidad de tornillos en chapas de 1-2,5 mm de espesor con 2 perfiles de plástico blando.
Las empuñaduras abatibles huecas con forma B también se pueden fijar por fuera con 2 tornillos avellanados.

Dos ranuras en cruz para tornillos M4 permiten una conexión de masa y pueden servir como ayuda de montaje para piezas adicionales.

Montaje:

Tras instalar el perfil de goma inferior, se presionan las dos tapas laterales sobre la empuñadura hueca. A continuación, la empuñadura se inserta por debajo de 45° sobre el borde superior de la abertura de montaje y se sostiene contra la pared de la carcasa.
Dependiendo del modelo, se introduce el 2º perfil de goma en la ranura superior o se realiza la fijación mediante 2 tornillos avellanados.



Referencia Anodizado negro	Referencia Anodizado natural	Forma	Forma	H	L	L1	T	Abertura de montaje	Capacidad de carga N
06961-10011	06961-10013	A	Insertable	90	100	115	19,5	107 x 73	500
06961-11811	06961-11813	A	Insertable	90	118	133	19,5	125 x 73	500
06961-16711	06961-16713	A	Insertable	90	167	182	19,5	174 x 73	500
06961-10021	06961-10023	B	Atornillable	90	100	115	19,5	107 x 73	500
06961-11821	06961-11823	B	Atornillable	90	118	133	19,5	125 x 73	500
06961-16721	06961-16723	B	Atornillable	90	167	182	19,5	174 x 73	500

norelem

871

06961-01

Empuñaduras abatibles huecas de acero inoxidable



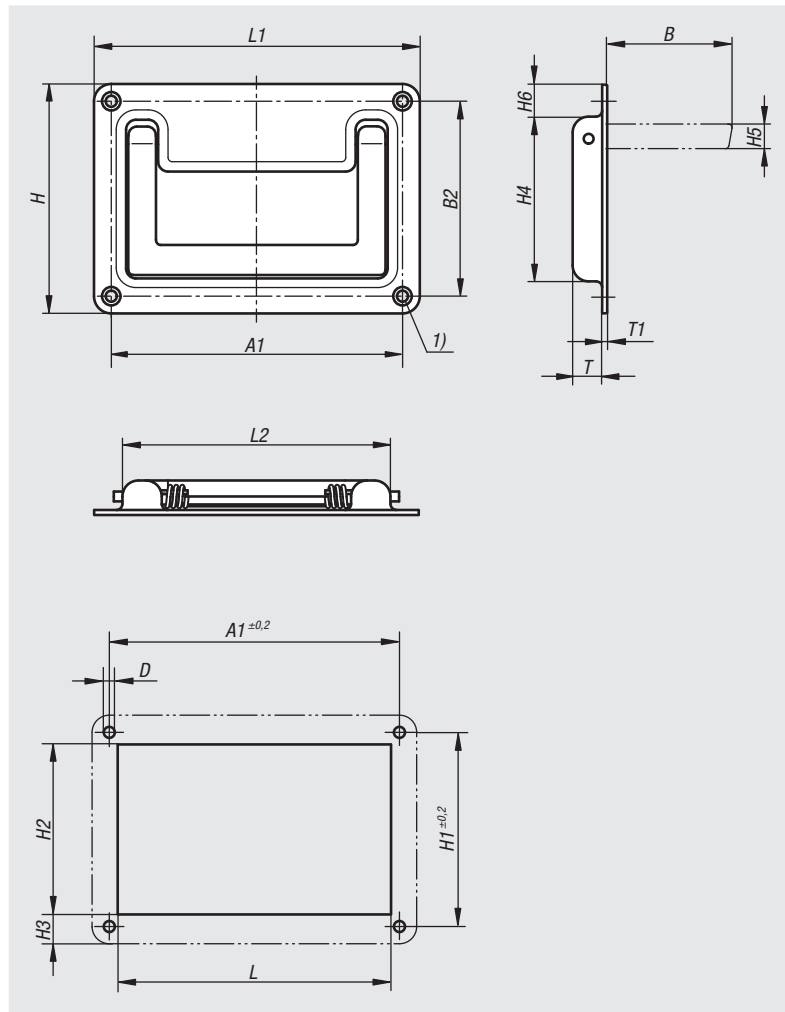
Material:
Acero inoxidable 1.4301.

Versión:
Pulimentado electrolítico de alto brillo.

Ejemplo de pedido:
nIm 06961-01-132

Indicación:
Empuñaduras abatibles de acero inoxidable con poca profundidad de montaje. Para placas de montaje y suelo o cajones. Con muelle de retroceso. Tras el accionamiento, la empuñadura gira automáticamente para colocarse en posición de reposo.

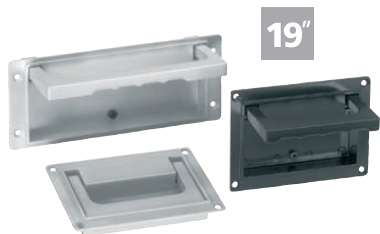
Indicación sobre el dibujo:
1) Para tornillos avellanados M4



Referencia	A1	B	B2	D	H	H1	H2	H3	H4	H5	H6	L1	L2	T	T1
06961-01-132	118±0,2	51	79	4,5	93	79±0,2	72	10,5	67	10	13	132	109	12	1,5

06962

Empuñaduras abatibles huecas



Material:

Fundición de aluminio a presión.

Versión:

Concavidad y empuñadura de color negro o gris claro con recubrimiento de polvo semimate.

Ejemplo de pedido:

nIm 06962-05018411

Indicación:

Gracias a su diseño moderno, las empuñaduras abatibles huecas se pueden utilizar allí donde se requieran empuñaduras sólidas y estéticas.

Las empuñaduras abatibles huecas con forma A poseen un mecanismo de bloqueo de empuñadura en posición de reposo y en posición de trabajo.

En las empuñaduras abatibles huecas con forma B, tras el accionamiento, la empuñadura gira automáticamente para colocarse en posición de reposo.

Montaje:

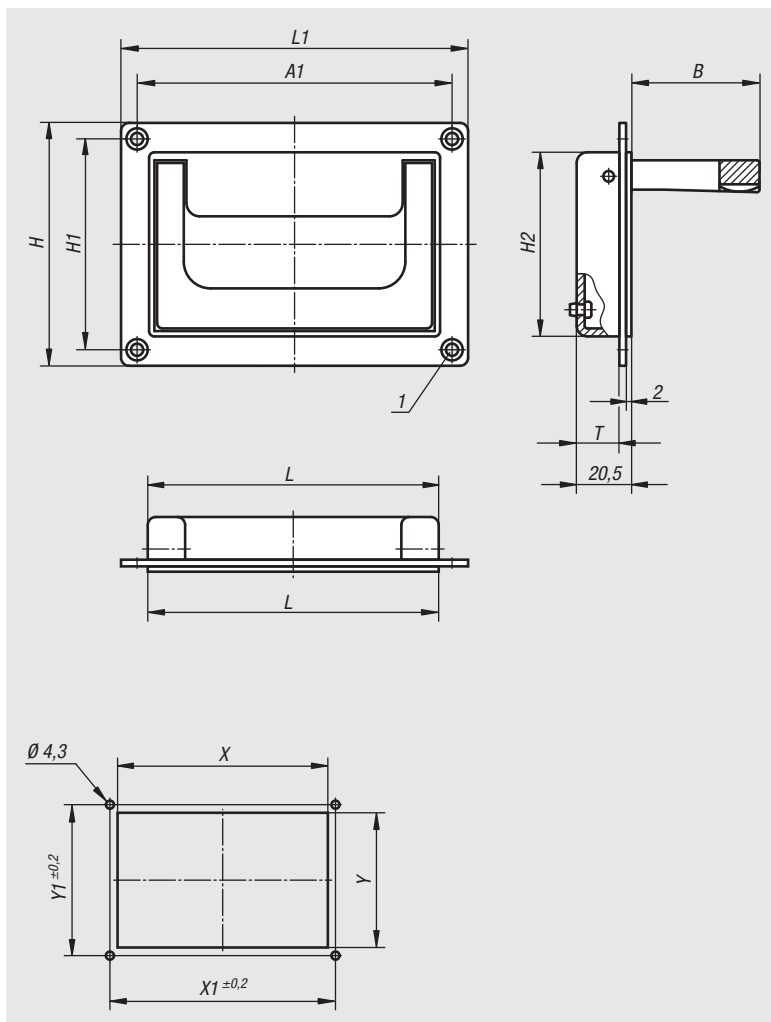
En la misma sección de la carcasa se pueden montar las empuñaduras abatibles huecas, delante o detrás de la pared de la carcasa.

Indicación sobre el dibujo:

Forma A con mecanismo de bloqueo de la empuñadura en posición de trabajo y posición de reposo.

Forma B Retorno automático de la empuñadura a la posición de reposo.

1) Para tornillos avellanados M4



Referencia	Forma	Color del cuerpo de base	A1	B	H	H1	H2	L	L1	T	X	X1	Y	Y1	Capacidad de carga N
06962-07911811	A	Negro	118	48	91	79	69	109	130	16	110	118	70,5	79	500
06962-05018411	A	Negro	184	51	80	50	72	170	200	16	171	184	73	50	500
06962-07911812	A	Gris claro RAL 7035	118	48	91	79	69	109	130	16	110	118	70,5	79	500
06962-05018412	A	Gris claro RAL 7035	184	51	80	50	72	170	200	16	171	184	73	50	500
06962-07911821	B	Negro	118	48	91	79	69	109	130	16	110	118	70,5	79	500
06962-05018421	B	Negro	184	51	80	50	72	170	200	16	171	184	73	50	500
06962-07911822	B	Gris claro RAL 7035	118	48	91	79	69	109	130	16	110	118	70,5	79	500
06962-05018422	B	Gris claro RAL 7035	184	51	80	50	72	170	200	16	171	184	73	50	500

06965

Empuñaduras huecas



Material:

Termoplástico reforzado con perlas de vidrio.

Versión:

Negro o gris claro semimate.

Ejemplo de pedido:

n/m 06965-1082041

Indicación:

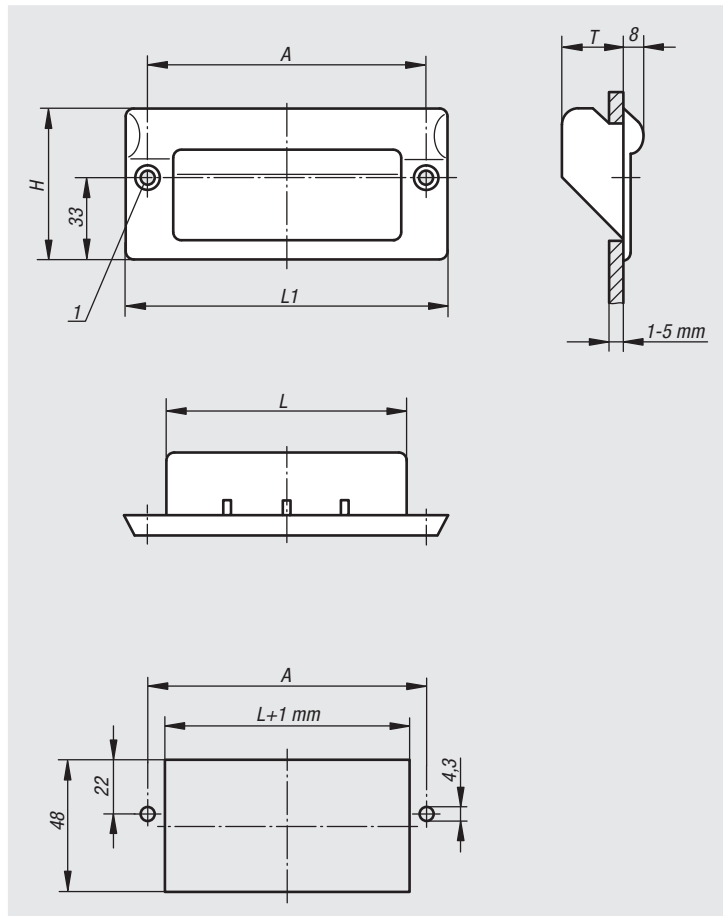
Estas empuñaduras ergonómicas huecas son adecuadas para paredes de 1-5 mm de espesor.

Montaje:

La empuñadura se instala en la sección de la pared de la carcasa y, a continuación, se fija por la parte delantera con 2 tornillos avellanados (no incluidos en el volumen de suministro).

Indicación sobre el dibujo:

1) Para tornillos avellanados M4



Referencia	Color del cuerpo de base	A	H	L	L1	T	Capacidad de carga N
06965-1082041	Negro	82	61	67	100	25	1000
06965-1112041	Negro	112	61	97	130	25	1000
06965-1082042	Gris claro RAL 7035	82	61	67	100	25	1000
06965-1112042	Gris claro RAL 7035	112	61	97	130	25	1000

06966-01

Empuñaduras huecas

encajables



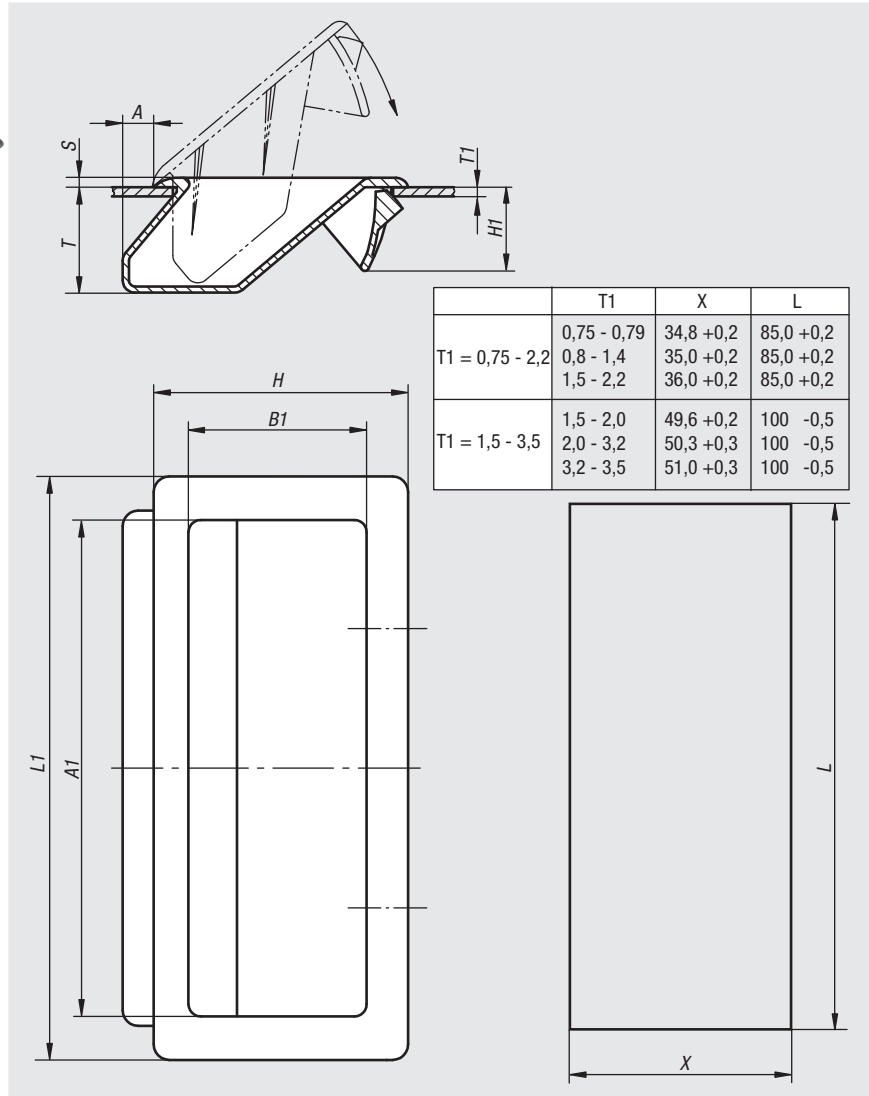
Material:
Poliamida.

Versión:
Negro.

Ejemplo de pedido:
nlm 06966-01-09441

Indicación:
Empuñaduras huecas encajables en materiales de grosor entre 0,75 y 3,5 mm.

En el dibujo figuran las medidas de los huecos de montaje para los diferentes grosores del material.



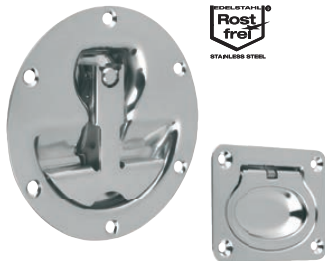
Referencia	A	A1	B1	H	H1	L1	S	T
06966-01-09441	5	80	28,7	41	13,5	94	1,5	17
06966-01-11057	10	94	40,3	57	18,65	110	2	26

norelem

875

06970

Empuñaduras abatibles huecas de acero inoxidable



Material:

Acero inoxidable 1.4301.

Versión:

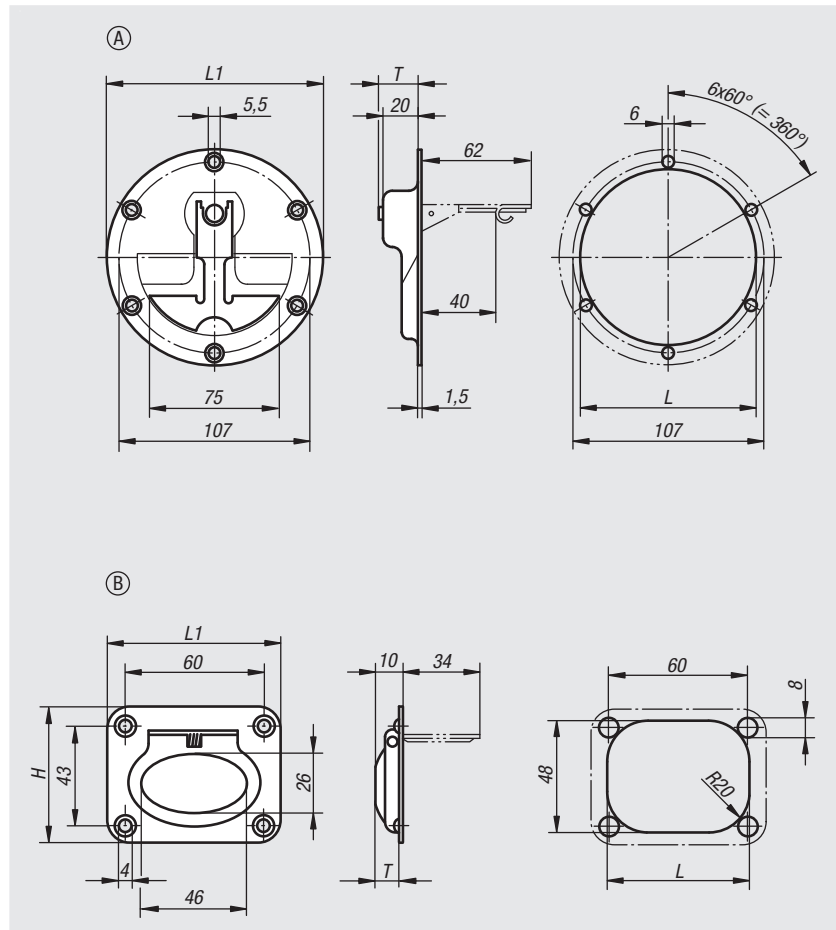
Pulimentado electrolítico de alto brillo.

Ejemplo de pedido:

nIm 06970-1120000

Indicación:

Empuñaduras abatibles de acero inoxidable con poca profundidad de montaje. Para placas de montaje y suelo o cajones. Con muelle de retroceso. Tras el accionamiento, la empuñadura gira automáticamente para colocarse en posición de reposo.

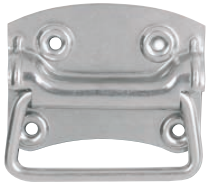


Referencia	Forma	Forma	H	L	L1	T	Capacidad de carga N
06970-1120000	A	Atornillable	120	98	120	22	200
06970-2075058	B	Atornillable	58	63	75	9	200

06970-01

Empuñaduras abatibles

DIN 3136



Material:

Acero inoxidable 1.4301.

Versión:

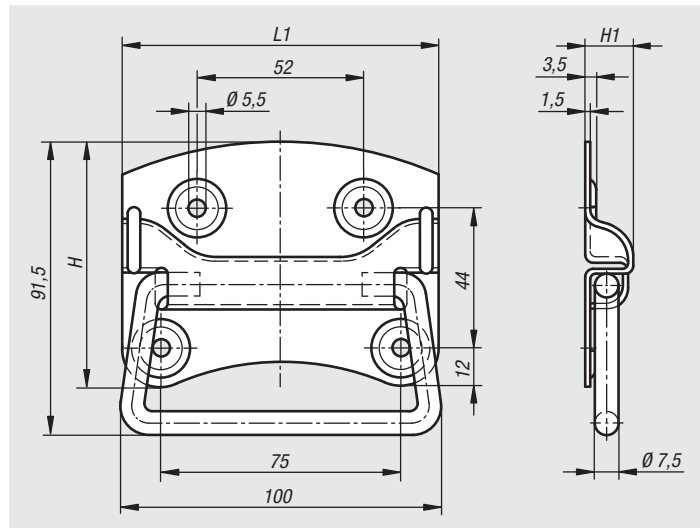
Acabado natural.

Ejemplo de pedido:

n/m 06970-01-100

Uso:

Cajas, cubiertas.



01000

02000

03000

04000

05000

06000

07000

08000

09000

10000



A-Z

Referencia	H	H1	L1	Capacidad de carga N
06970-01-100	77	14	100	500

norelem

877

06975

Empuñaduras curvas acodadas



Material:

Termoplástico PA reforzado con perlas de vidrio.

Versión:

Negro.

Ejemplo de pedido:

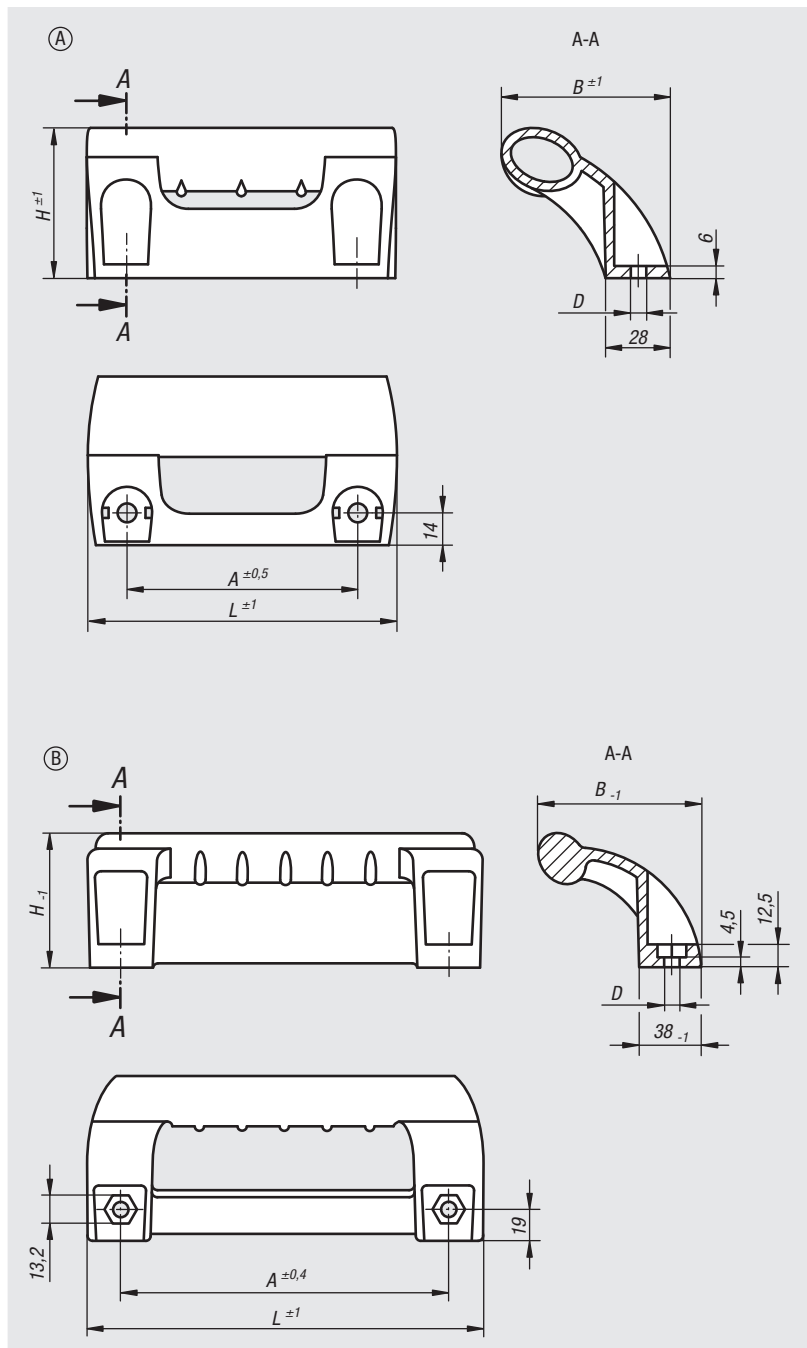
nIm 06975-100081

nIm 06975-1 (1 unidad de embalaje = 2 piezas)

Indicación:

Empuñaduras curvas acodadas con forma ergonómica y protección para las manos. Para el montaje en puertas, tapas y perfiles de aluminio. Ideal para puertas de doble hoja. Fijación con tornillos de cabeza hexagonal o tornillos de cabeza cilíndrica M8.

Las cubiertas no están incluidas en el volumen de suministro.



Referencia	Forma	A	B	D	H	L	Capacidad de carga N	Referencia de la cubierta
06975-100081	A	100	73	8,5	65	134	1000	06975-1
06975-198081	B	198	100	8,8	80	236	1000	06975-3

07000

Elementos de unión

Tornillos de presión esféricos y placas de apoyo

Tornillos de sujeción y piezas de presión

Tornillos de momento de torsión e insertos roscados

Tornillos con ojo

Estribos de carga

Pivotes portadores



01000

02000

03000

04000

05000

06000

07000

08000

09000

10000

☛

A-Z

07124

Empuñaduras de momento de torsión

versión de precisión



Material:

Empuñadura y tornillo de ajuste de aluminio.
Casquillo y perno de acero 5.8.

Versión:

Empuñadura y tornillo de ajuste anodizados.
Casquillo y perno cincados.

Ejemplo de pedido:

n/m 07124-106X30

Indicación:

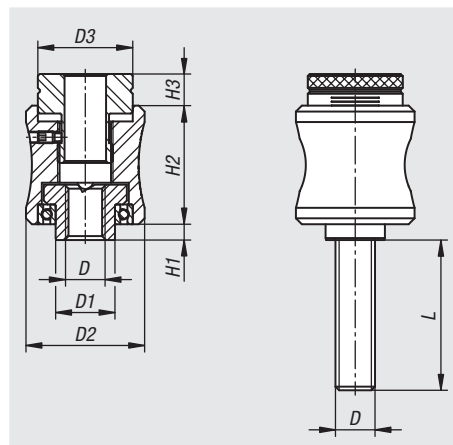
El momento de torsión necesario se alcanza por medio de un tornillo de ajuste y una escala. El tornillo de sujeción lateral permite asegurar el momento ajustado. Una vez alcanzado el momento de torsión, la empuñadura de momento se libera de forma tangible y acústicamente perceptible. El momento de arranque es más alto que el de apriete para que la empuñadura se pueda aflojar sin problema.

La versión con rosca interior presenta un orificio pasante en el tornillo de ajuste para poder usar la empuñadura de momento incluso con vástagos roscados.

Precisión del momento de torsión ajustado $\pm 5\%$.

A petición:

Otras longitudes de rosca.



Rosca interior

Referencia	D	D1	D2	D3	H1	H2	H3	Momento de torsión ajustable aprox. Nm mín. - máx.
07124-105	M5	10	26	20	2	26	8	0,05 - 0,1
07124-106	M6	10	26	20	2	26	8	0,1 - 0,25
07124-208	M8	15	30	24	4	30	8	0,25 - 0,5
07124-210	M10	15	30	24	4	30	8	0,5 - 1

Rosca exterior

Referencia	D	D1	D2	D3	H1	H2	H3	L	Momento de torsión ajustable aprox. Nm mín. - máx.
07124-105X30	M5	10	26	20	2	26	8	30	0,05 - 0,15
07124-105X40	M5	10	26	20	2	26	8	40	0,05 - 0,15
07124-106X30	M6	10	26	20	2	26	8	30	0,1 - 0,25
07124-106X40	M6	10	26	20	2	26	8	40	0,1 - 0,25
07124-208X40	M8	15	30	24	4	30	8	40	0,25 - 0,5
07124-208X50	M8	15	30	24	4	30	8	50	0,25 - 0,5
07124-210X40	M10	15	30	24	4	30	8	40	0,5 - 1
07124-210X50	M10	15	30	24	4	30	8	50	0,5 - 1

925

07125

Botones moleteados de momento de torsión



Material:

Termoplástico gris antracita.
Casquillo y perno de acero 5.8.

Versión:

Casquillo bruñado.
Perno cromado en azul.

Ejemplo de pedido:

nIm 07125-2056X30 (cubierta de color rojo tráfico; indicar también la longitud L)

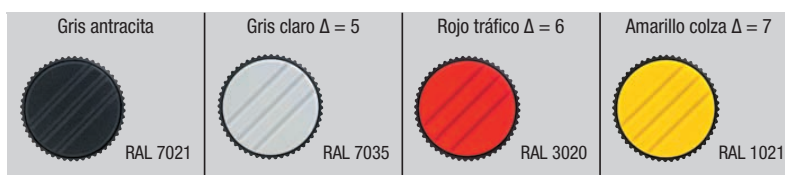
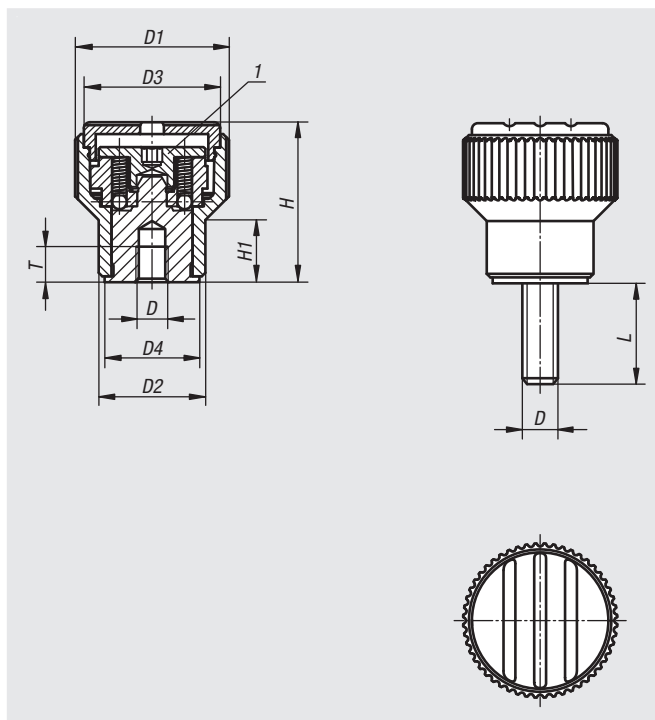
Indicación:

El momento de torsión requerido se ajusta mediante un tornillo de ajuste. Al alcanzarse el momento de torsión ajustado, el botón moleteado gira libremente.

Δ Añadir el color deseado para la cubierta en este espacio. Para cubiertas de color gris antracita no es necesario ningún código de barras.

Indicación sobre el dibujo:

1) Tornillo de ajuste para ajustar el momento de torsión



Rosca interior

Referencia	Material del componente	D	D1	D2	D3	D4	H	H1	T	Momento de torsión Nm
07125-205Δ	Acero	M5	26	18	23	16	27	10,5	5	0,1 - 0,3
07125-206Δ	Acero	M6	26	18	23	16	27	10,5	6	0,1 - 0,3
07125-306Δ	Acero	M6	34	22	31	20	37,5	14,5	10	0,1 - 0,3
07125-308Δ	Acero	M8	34	22	31	20	37,5	14,5	14	0,1 - 0,3

Rosca exterior

Referencia	Material del componente	D	D1	D2	D3	D4	H	H1	L	Momento de torsión Nm
07125-205ΔX	Acero	M5	26	18	23	16	27	10,5	30/50	0,1 - 0,3
07125-206ΔX	Acero	M6	26	18	23	16	27	10,5	30/50	0,1 - 0,3
07125-306ΔX	Acero	M6	34	22	31	20	37,5	14,5	40/60	0,1 - 0,3
07125-308ΔX	Acero	M8	34	22	31	20	37,5	14,5	40/60	0,1 - 0,3

07126

Empuñaduras en estrella de tres picos

de momento de torsión



Material:

Empuñadura de termoplástico reforzado con perlas de vidrio.
Cubierta de termoplástico.
Partes de acero inoxidable, endurecido.

Versión:

Empuñadura y tapa gris antracita (RAL 7021).
Piezas de acero inoxidable de pulido electrolítico.

Ejemplo de pedido:

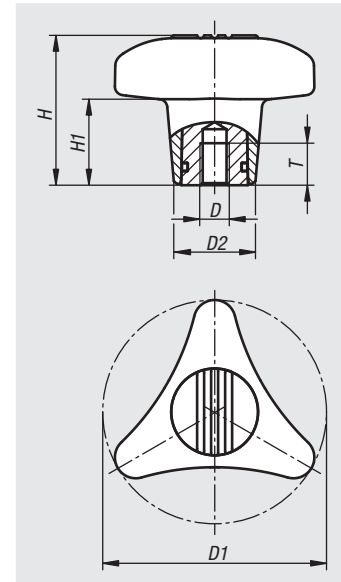
nIm 07126-180085

Indicación:

Cuando se alcanza el momento de torsión máximo, se oye un clic.
La empuñadura solo puede apretarse con el momento de torsión máximo indicado en la tabla.

A petición:

Otras roscas interiores, momentos de torsión máximos y colores.



01000

02000

03000

04000

05000

06000

07000

08000

09000

10000



A-Z

Referencia	D	D1	D2	H	H1	T	Momento de torsión Nm
07126-180085	M8	80	29,2	53,5	31	13	5
07126-180105	M10	80	29,2	53,5	31	13	5
07126-180125	M12	80	29,2	53,5	31	13	5

927

07132

Tornillos de momento de torsión

con soporte de apoyo


Material:

Acero de corte fácil.

Versión:

Bruñido.

Ejemplo de pedido:

nIm 07132-06

Indicación:

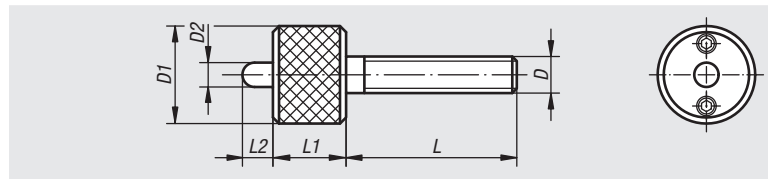
El momento de torsión requerido para los tornillos moleteados se genera mediante dos elementos de presión esféricos con resorte. En cuanto se alcanza la presión final deseada, que es ajustable, la empuñadura moleteada queda libre.

El ajuste de la presión final se realiza a través de los tornillos de sujeción situados en el cabezal.

Fuerzas:

F1 = mínima presión final

F2 = máxima presión final



Referencia	D	D1	D2	L	L1	L2	F1 N	F2 N
07132-06	M6	25	6	45	20	8	40	800
07132-10	M10	25	6	45	20	8	40	550
07132-12	M12	25	6	45	20	8	40	450

07133

Empuñaduras de momento de torsión


Material:

Tuerca de acero de corte fácil.

Empuñadura de fundición gris GJL 250.

Versión:

Tuerca bruñida.

Empuñadura con acabado natural.

Ejemplo de pedido:

nIm 07133-08

Indicación:

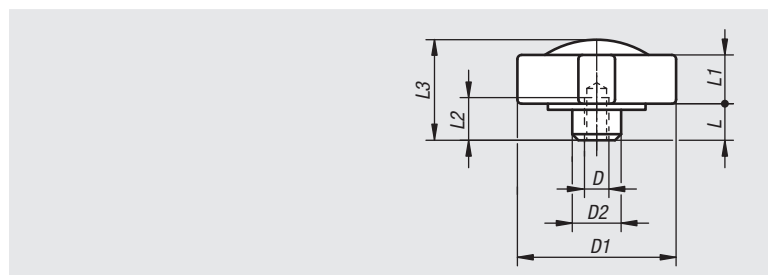
El momento de torsión requerido para las empuñaduras se genera mediante dos elementos de presión esféricos con resorte. En cuanto se alcanza la presión final deseada, que es ajustable, la empuñadura moleteada queda libre.

El ajuste de la presión final se realiza a través de los tornillos de sujeción situados en el cabezal.

Fuerzas:

F1 = mínima presión final

F2 = máxima presión final



Referencia	D	D1	D2	L	L1	L2	L3	F1 N	F2 N
07133-08	M8	60	20	12	22	13	40	40	900
07133-10	M10	60	20	12	22	13	40	40	700
07133-12	M12	60	20	12	22	13	40	40	500

norelem

929